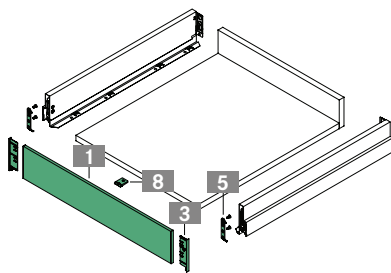


# NOVA PRO SCALA

F8 Innenblende zum Ablängen

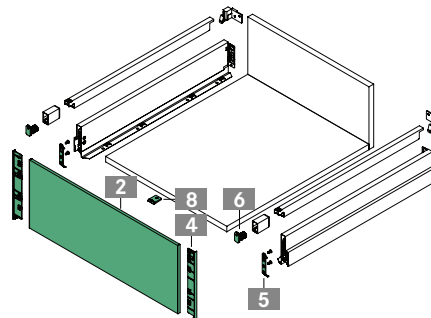
F8 Innenblende H90 für Innenschubkasten H90



Benötigt wird:

- 1 x 1
- 2 x 3
- 2 x 5

F8 Innenblende H186 für Innenauszug H90 mit Rechteckreling



Benötigt wird:

- 1 x 2
- 2 x 4
- 2 x 5
- 2 x 6

## BESTELLINFORMATIONEN

**1** F8 Innenblende H90 für Innenschubkasten H90  
Stück: zum Ablängen



L	Stone		Ice		Silver					
	Artikel-Nr.	VPE	Artikel-Nr.	VPE	Artikel-Nr.	VPE				
1160	F102101371	211	F102105357	211	F102105069	211				

**2** F8 Innenblende H186 für Innenauszug H186, Rechteckreling, Crystal und Crystal Plus  
Stück: zum Ablängen



L	Stone		Ice		Silver					
	Artikel-Nr.	VPE	Artikel-Nr.	VPE	Artikel-Nr.	VPE				
1160	F102101379	207	F102105358	207	F102105070	207				

**3** Abdeckkappe für F8 Innenblende H90  
Stück: links/rechts verwendbar



H	Stone		Ice		Silver					
	Artikel-Nr.	VPE	Artikel-Nr.	VPE	Artikel-Nr.	VPE				
H90	F102101384	218	F102105359	218	F102109572	218				

**4** Abdeckkappe für F8 Innenblende H186  
Stück: links/rechts verwendbar



H	Stone		Ice		Silver					
	Artikel-Nr.	VPE	Artikel-Nr.	VPE	Artikel-Nr.	VPE				
H186	F102101451	214	F102105360	214	F102109573	214				

**5** Einhängehaken  
Stück: inkl. Schrauben  
links/rechts verwendbar



Beschreibung	Artikel-Nr.	VPE		
Anschrauben	F102101584	223		

**6** Relinghalter  
Stück: inkl. Schrauben  
links/rechts verwendbar

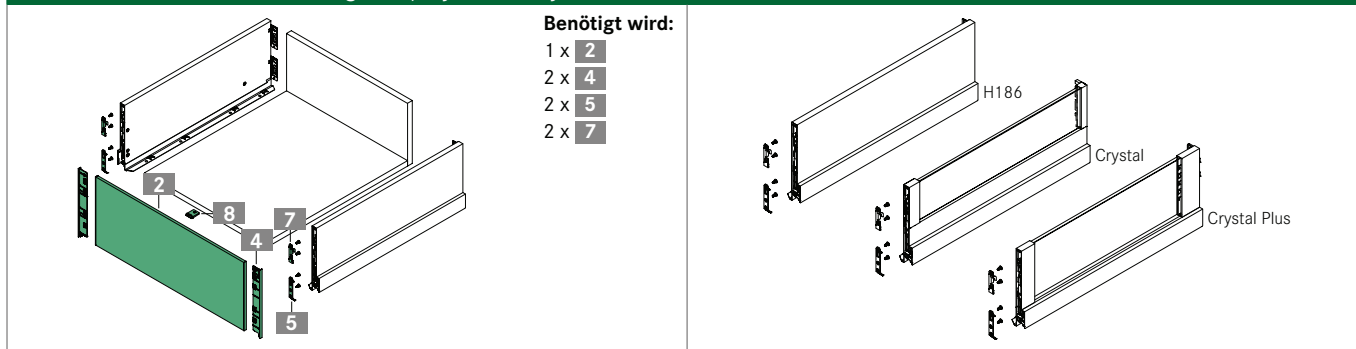


Beschreibung	Artikel-Nr.	VPE		
Anschrauben	F102102863	223		

## SEITENVERWEISE



Zargen	13	Stahlrückwände	58	Sensomatic	75
Führungen	32	Designleisten	60	Organisations-Systeme	97
Innenblenden-Set	44	Zubehör	62	Verarbeitungstechnik	122

F8 Innenblende H186 für Innenauszug H186, Crystal und Crystal Plus



Benötigt wird:

- 1 x **2**
- 2 x **4**
- 2 x **5**
- 2 x **7**

7 Fronthalter Stück: inkl. Schrauben links/rechts verwendbar			8 Front-Bodenverbinder (optional) Stück		
					
Beschreibung	Artikel-Nr.	VPE	Beschreibung	Artikel-Nr.	VPE
Anschrauben	<b>F102102864</b>	223	Empfohlen ab KB 600 mm	<b>F145117993</b>	223

LEGENDE

H	Höhe
L	Länge