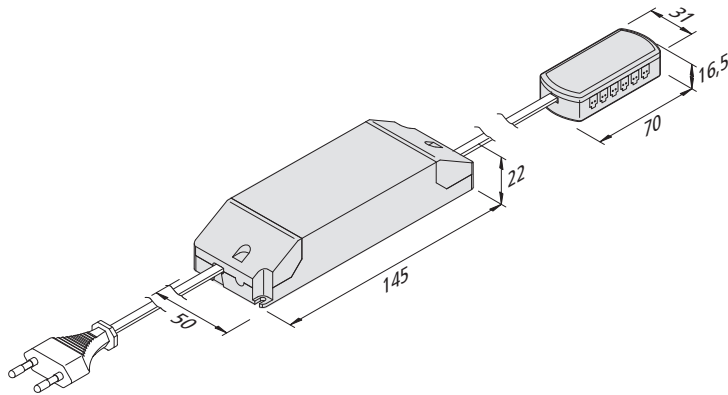


# LED 24/30 W dimm

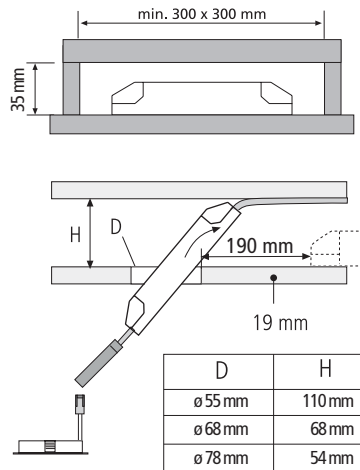
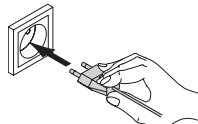


				220 - 240 V 50 - 60 Hz	
					max. 30 W
					0,16 A
					prim.: min. 0,75 mm <sup>2</sup> sec.: min. 0,75 mm <sup>2</sup>



- empfohlener Dimmer**  
recommend dimmer
- Busch-Jaeger 6523 U-102
  - Gira 5400 00
  - Jung 1224 LED UDE
  - Jung 1730DD

Bedienungsanleitungen beachten!  
Observe operating instructions!



## Montage- und Bedienungsanleitung

### Hera LED Transformator Typ LED 24/30 W dimm

#### Bestimmungsgemäße Verwendung

Elektronischer Sicherheitstransformator für 24V DC LED bis 30W, dimmbar durch externen Phasenabschnitts- oder Phasenanschnittsdimmer. Nur für den Betrieb im Innenbereich geeignet.



1. Die Montage und Demontage darf nur im spannungslosen Zustand durchgeführt werden!
2. Beim Austausch von defekten Teilen dürfen nur Originalteile verwendet werden.
3. Die Einbauabstände müssen eingehalten werden. Bei Nichtbeachtung besteht Überhitzungsgefahr.
4. Alle Steckverbindungen immer bis zum Anschlag einführen.
5. Die Gesamtbelastung darf die Transformatoren - Nennleistung nicht überschreiten. Die Mindestlast des Dimmers darf nicht unterschritten werden.
6. Ein fester Netzanschluß darf nur durch eine Elektrofachkraft oder unterwiesenes Personal unter Beachtung der einschlägigen Vorschriften (insbesondere VDE - Vorschriften) erstellt werden. Zur Vermeidung von Gefährdungen darf eine beschädigte äußere flexible Leitung ausschließlich vom Hersteller, seinem Servicevertreter oder einer vergleichbaren Fachkraft ausgetauscht werden.
7. Bei der Auslösung des integrierten Überlastschutzes infolge einer Überlastung des Transformators schaltet sich der Transformator nach kurzer Zeit automatisch wieder ein (Auto - Reset).
8. max. zulässige Länge der Sekundärleitungen: 5 m je Leitung
9. LED-Module parallel anschließen!
10. Dimmbereich 5 - 100 %



Entsorgen Sie elektrische Geräte nicht im Hausmüll, nutzen Sie die Sammelstellen in Ihrer Gemeinde. Wenn Sie das Gerät durch ein neues ersetzen, ist der Verkäufer gesetzlich verpflichtet, das alte mindestens kostenlos zur Entsorgung entgegenzunehmen.

Nachdruck auch auszugsweise verboten.

Erklärung der Symbole: <http://www.hera-online.de/de/fachliches.html>

## Assembly and operating Instructions

### Hera LED Transformator Type LED 24/30 W dim

#### Intended use

Electronic safety isolating transformer for 24 V DC LED to 30 W, dimmable by trailing or leading edge dimmers. This product is for indoor use only.



1. Disconnect from the mains supply before attempting to mount/ dismantle the lighting fixture.
2. Faulty parts should only be replaced with original parts.
3. The specified installation distances must be maintained. This warning must be observed to avoid the risk of overheating.
4. Always fully insert all plug connections.
5. The total load may not exceed the nominal load of the transformer. The load must not fall below the minimum load of the dimmer.
6. Permanent mains connection or the assembly must be referred to a qualified electrician. Installation has to be made according to Local and National Electric Codes. If the external flexible cable or cord of this luminaire is damaged, it shall be replaced by a special cord or cord exclusively available from the manufacturer, his service agent or a qualified specialist.
7. When the integrated overload protection is released because of an overload of the transformer the transformer switches on automatically after a short time (Auto - Reset).
8. max. length of secondary cables: 5 m each
9. Only connect LEDs in parallel!
10. dim range 5 - 100 %



Do not dispose of electrical appliances in household waste, use separate collection facilities. When replacing old appliances with new ones, the retailer is obliged by law to accept to take back your old appliance for disposal free of charge.

Reproduction of this document in whole or part is forbidden.

Explanation of the Symbols: <http://www.hera-online.de/en/technical-information.html>