

# Montage- und Bedienungsanleitung

Hera Dimm-Controller 24 V  
1-10V 80W (1mA)



## Bestimmungsgemäße Verwendung

Dimm-Controller zum Anschluss an Trafo LED 24/...W und Dimmer 1-10V; nur für den Betrieb im Innenbereich geeignet.



1. Die Montage und Demontage darf nur im spannungslosen Zustand durchgeführt werden!
2. Beim Austausch von defekten Teilen dürfen nur Originalteile verwendet werden.
3. Alle Steckverbindungen immer bis zum Anschlag einführen.
4. Anschluß nur an spezielle LED - Konverter Hera Typ LED 24/...W mit konstanter Ausgangsspannung 24 V DC.
5. Werden andere als die angegebenen LED - Konverter eingesetzt, übernimmt Hera keine Gewährleistung.
6. Es darf nur 1 Controller pro LED - Konverter angeschlossen werden.
7. Die Gesamtbelastung darf die Transformatoren-Nennleistung nicht überschreiten.
8. Die Einbaubstände des Transformators müssen eingehalten werden.

## Montagemaße

### Anschlußleitungen

Verbindungsleitung 0,2m mit 2 x LED 24-Stecker

Dimmleitung 0,3m mit Mini AMP-Stecker

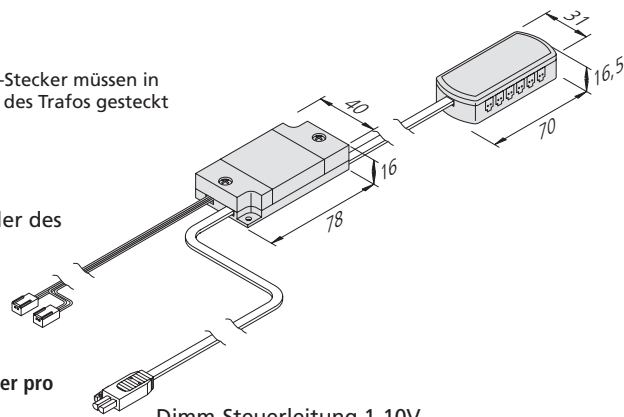


beide LED 24-Stecker müssen in den Verteiler des Trafos gesteckt werden

zum 12-fach Verteiler des Trafos LED 24/...W



Es darf nur 1 Controller pro LED - Konverter angeschlossen werden



Dimm-Steuerleitung 1-10V  
Mini AMP-Stecker  
(braun +, blau -)  
Anschluss des Dimmers  
verwendbare Dimmer z.B.:

\* Hera Einbau-Dimmer 1-10V

\* „Elektrisches Potentiometer 1-10V“ der Fa. Gira



Bei Reinigung der Oberflächen nur milde Reinigungsmittel und weiche Lappen benutzen!



Entsorgen Sie elektrische Geräte nicht im Hausmüll, nutzen Sie die Sammelstellen in Ihrer Gemeinde. Wenn Sie das Gerät durch ein neues ersetzen, ist der Verkäufer gesetzlich verpflichtet, das alte mindestens kostenlos zur Entsorgung entgegenzunehmen.

Nachdruck auch auszugsweise verboten.

**Hera** Hera GmbH & Co. KG  
Dieselstraße 9  
32130 Enger / Germany

# Assembly and operating Instructions

Hera Dim Controller 24 V  
1-10V 80W (1mA)



## Intended use

Dim controller to connect to transformers LED 24/...W and Dimmer 1-10V; this product is for indoor use only.



1. Disconnect from the mains supply before attempting to mount/ dismount the lighting fixture.
2. Faulty parts should only be replaced with original parts.
3. Always fully insert all plug connections.
4. Connection only to special LED - Converter Hera Type LED 24/...W with a constant output voltage 24 V DC.
5. Hera grants no warranty when other LED converters as the prescribed converters are used.
6. Connect only one controller per LED converter.
7. The total load may not exceed the nominal load of the converter.
8. The specified installation distances of the converter must be maintained.

## Assembly dimensions

### Connecting Lines

connecting line 0,2m with LED 24 plug

dim control cable 0,3m with Mini AMP-plug

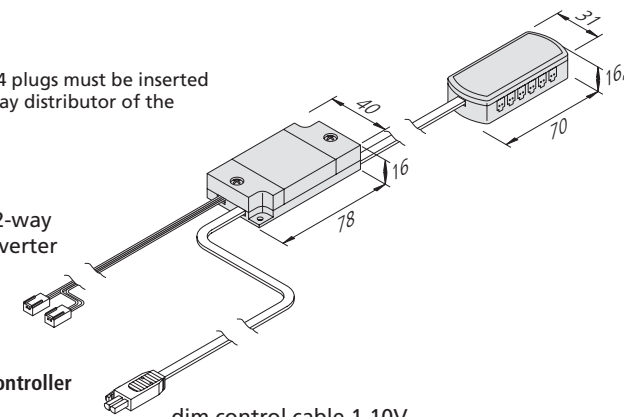


both LED 24 plugs must be inserted in the 12-way distributor of the converter

to the previous 12-way distributor of converter LED 24/...W



Connect only one controller per LED converter



dim control cable 1-10V  
Mini AMP-plug  
(brown +, blue -)  
Connection of the dimmer switch  
appropriate dimmer for example:

\* Hera dimmer 1-10V

\* „electronic potentiometer 1-10V“ from Fa. Gira



Only clean surfaces with a mild cleaning agent using a soft cloth!



Do not dispose of electrical appliances in household waste, use separate collection facilities. When replacing old appliances with new ones, the retailer is obliged by law to accept to take back your old appliance for disposal free of charge.

Reproduction of this document in whole or part is forbidden.

**Hera** Hera GmbH & Co. KG  
Dieselstraße 9  
32130 Enger / Germany