

Montage- und Bedienungsanleitung

Hera ZigBee Lichtsteuerungssystem

Typ 24V Dimm-Controller ZigBee / Alexa

24 V DC max. 96 W



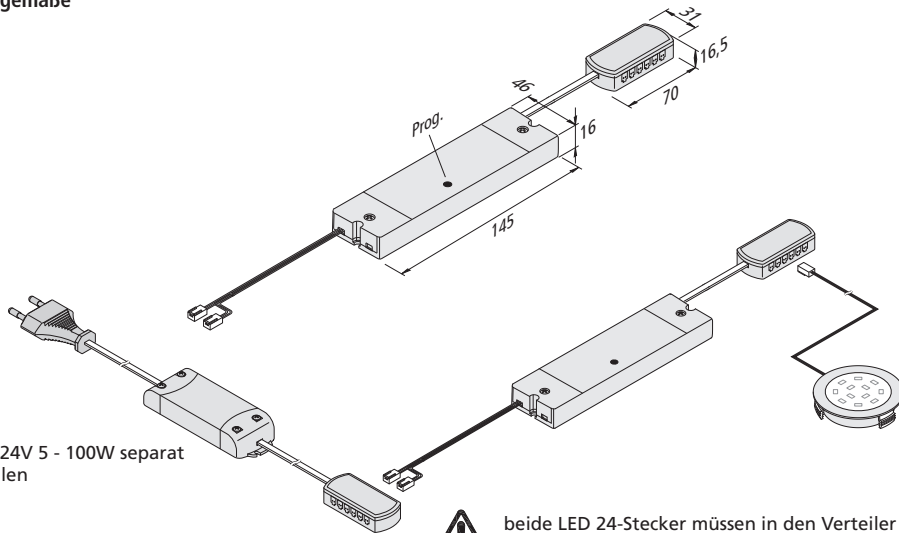
Bestimmungsgemäße Verwendung

ZigBee Controller als optionales Zubehör für Sicherheitstransformatoren LED 24/...W zum Dimmen und Schalten. Steckerfertig und optional, für jede Neuinstallation oder nachträgliche Erweiterung des bestehenden Systems; nur für den Betrieb im Innenbereich geeignet.



1. Die Montage und Demontage darf nur im spannungslosen Zustand durchgeführt werden!
2. Beim Austausch von defekten Teilen dürfen nur Originalteile verwendet werden.
3. Alle Steckverbindungen immer bis zum Anschlag einführen.
4. Anschluß nur an spezielle LED - Konverter Hera Typ LED 24/...W mit konstanter Ausgangsspannung 24 V DC.
5. Werden andere als die angegebenen LED - Konverter eingesetzt, übernimmt Hera keine Gewährleistung.
6. Die Gesamtbelastung darf die Transformatoren-Nennleistung nicht überschreiten.
7. Die Einbauabstände des Transformators müssen eingehalten werden.
8. Der Controller verfügt über eine Memory-Funktion so daß der letzte Zustand vor einer Netztrennung (z.B. bei einem Stromausfall oder primärer Schaltung) der LED Leuchten gespeichert bleibt und beim Anschluß ans Netz wieder aktiviert wird.
9. Reichweite ZigBee-Signal bis zu 50 m.

Montagemaße



Trafo 24V 5 - 100W separat bestellen



beide LED 24-Stecker müssen in den Verteiler des Trafos gesteckt werden



ansteuerbar und 100% kompatibel zu Philips Hue Bridge 2.0 oder Alexa (ZigBee Hub)

Montage- und Bedienungsanleitung

Hera ZigBee Lichtsteuerungssystem

Typ 24V Dimm-Controller ZigBee / Alexa

24 V DC max. 96 W



Einrichtung vom ZigBee Controller für PhilipsHue

1. Sicherstellen, dass das Gerät mit keinem anderen Netzwerk verbunden ist bzw. aus bestehenden Netzwerken entfernt wurde
2. Falls nötig, erstelle einen „Raum“ in dem der Controller genutzt werden soll
3. Starte danach die Leuchtensuchfunktion in der Hue App
4. Drücke danach die Prog. Taste des Controllers 5mal hintereinander
5. Ist der Anlernvorgang erfolgreich, blinkt das angeschlossene Licht 5mal kurz hintereinander und der Controller taucht in der App auf
6. Das Gerät kann nun über die Hue App verwendet und konfiguriert werden

Einrichtung vom ZigBee Controller für Alexa (ZigBee Hub)

1. Sicherstellen, dass das Gerät mit keinem anderen Netzwerk verbunden ist bzw. aus bestehenden Netzwerken entfernt wurde
2. Starte die Gerätesuchfunktion in der Alexa App
3. Drücke danach die Prog. Taste des Controller 5mal hintereinander
4. Ist der Anlernvorgang erfolgreich, blinkt das angeschlossene Licht 5mal kurz hintereinander und der Controller taucht in der App auf
5. Das Gerät kann nun über die Alexa App verwendet und konfiguriert werden

Controller auf Werkseinstellungen zurücksetzen

Das Zurücksetzen des Controllers ist im regulären Betrieb nicht erforderlich. Falls der Controller jedoch einem neuen Netzwerk beitreten soll, so ist vorher ein Reset erforderlich.

1. Drücke die Prog. Taste des Controllers 5 mal hintereinander oder 5 x einschalten und jeweils innerhalb von 2 Sekunden wieder ausschalten wenn die Prog. Taste nicht erreichbar ist.
2. Die angeschlossene Leuchte blinkt 3 mal für den erfolgreichen Reset.



Wenn der Controller schon auf Werkseinstellung zurückgesetzt wurde gibt es keine Anzeige für einen erneuten Reset.

Für mehr FAQ sehen Sie auf unserer Homepage unter <https://www.hera-shop.com/produkte/zubehoer/129/led-24-dimm-controller?number=61500052201>



Konformitätserklärung:

Hiermit erklärt Hera GmbH & Co. KG, dass der Funkanlagentyp "Hera 24V ZigBee Alexa-Controller DIM RGB Dynamic RGBW" der Richtlinie 2014/53/EU entspricht. Der vollständige Text der EU-Konformitätserklärung ist unter der folgenden Internetadresse verfügbar:

<http://www.hera-online.de/de/fachliches/konformitaetserklaerung.html>



Bei Reinigung der Oberflächen nur milde Reinigungsmittel und weiche Lappen benutzen!



Entsorgen Sie elektrische Geräte nicht im Hausmüll, nutzen Sie die Sammelstellen in Ihrer Gemeinde. Wenn Sie das Gerät durch ein neues ersetzen, ist der Verkäufer gesetzlich verpflichtet, das alte mindestens kostenlos zur Entsorgung entgegenzunehmen.

Assembly and operating Instructions

Hera ZigBee Light Control System

Type 24V Dim Controller ZigBee / Alexa

24 V DC max. 96 W



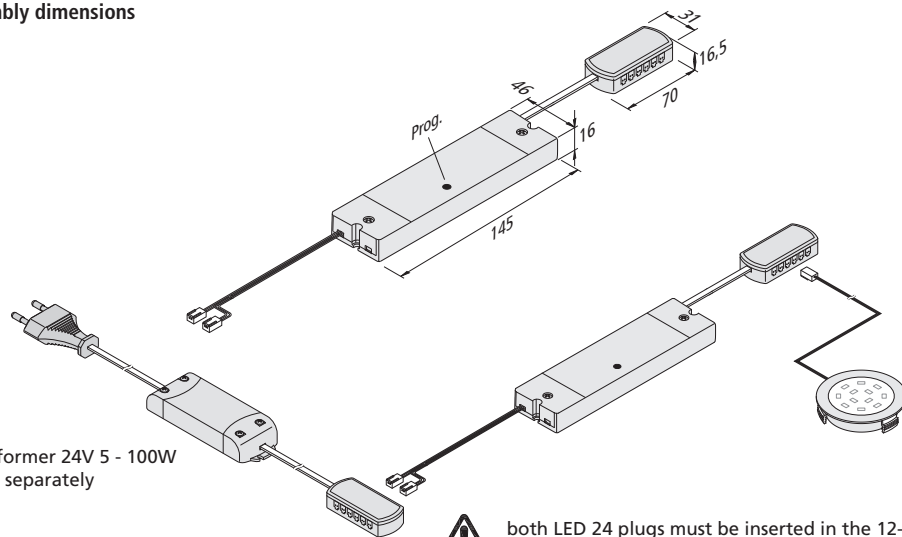
Intended use

ZigBee Controller to connect to electronic safety isolating converter LED 24/...W to dim and switch. Easy plug-in connection for new or existing installations; this product is for indoor use only.



1. Disconnect from the mains supply before attempting to mount/ dismantle the lighting fixture.
2. Faulty parts should only be replaced with original parts.
3. Always fully insert all plug connections.
4. Connection only to special LED - Converter Hera Type LED 24/...W with a constant output voltage 24 V DC.
5. Hera grants no warranty when other LED converters as the prescribed converters are used.
6. The total load may not exceed the nominal load of the converter.
7. The specified installation distances of the converter must be maintained.
8. The controller has a memory function of the performance before a disconnection from the mains. After reestablish the mains connection the LED luminaires operate in the performance before the power failure.
9. Operating distance ZigBee signal up to 50 m

Assembly dimensions



transformer 24V 5 - 100W
order separately



both LED 24 plugs must be inserted in the 12-way distributor of the converter



Controllable and 100% compatible to
Philips Hue Bridge 2.0 or Alexa (ZigBee Hub)

Assembly and operating Instructions

Hera ZigBee Light Control System

Type 24V Dim Controller ZigBee / Alexa

24 V DC max. 96 W



Set-up of ZigBee Controller for PhilipsHue

1. Ensure that the device isn't connected to any other network or has been removed from existing networks
2. If necessary, create a "room", in which the controller should be used
3. Start the search function for luminaires in the Hue app
4. Press the programme key on the controller 5 times in a row
5. If the learning process is successful, the connected light flashes 5 times in quick succession and the controller appears in the app
6. The device can now be used and configured via the Hue app

Set-up of ZigBee Controller for Alexa (ZigBee Hub)

1. Ensure that the device isn't connected to any other network or has been removed from existing networks
2. Start the search function for devices in the Alexa app
3. Press the programme key on the controller 5 times in a row
4. If the learning process is successful, the connected light flashes 5 times in quick succession and the controller appears in the app
5. The device can now be used and configured via the Alexa app

Reset the controller to factory settings

Resetting the controller is not necessary during normal operation. A reset is required if the controller shall join a new network.

1. Short press "Prog." key for 5 times continuously or re-power on the device for 5 times at least min. 2 seconds in time continuously if the "Prog." key is not accessible.
2. Connected light flashes 3 times for successful reset.



If the device is already at factory default setting, there is no indication when factory reset again.

See more FAQ on our homepage

<https://www.hera-shop.com/produkte/zubehoer/129/led-24-dimm-controller?number=61500052201>



Declaration of Conformity:

Hera GmbH & Co. KG declares that the product „Hera 24V ZigBee Alexa-Controller DIM RGB Dynamic RGBW“ corresponds to the directive 2014/53/EU. The full text of the EU-Declaration of Conformity is available on the following internet address:

<http://www.hera-online.de/en/technical-information/declaration-of-conformity.html>



Only clean surfaces with a mild cleaning agent using a soft cloth!



Do not dispose of electrical appliances in household waste, use separate collection facilities. When replacing old appliances with new ones, the retailer is obliged by law to accept to take back your old appliance for disposal free of charge.