



Installatiehandleiding
RetroFix LED Downlight

Lees voor uw eigen veiligheid deze handleiding aandachtig door, voordat onze LED downlight wordt geïnstalleerd en in gebruik wordt genomen. Voordat u met de montage begint dient u de netspanning van het armatuur te halen.

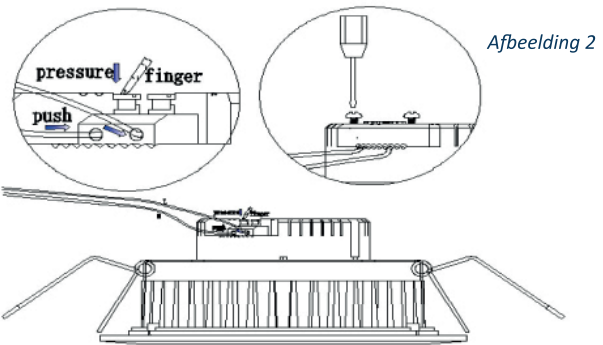
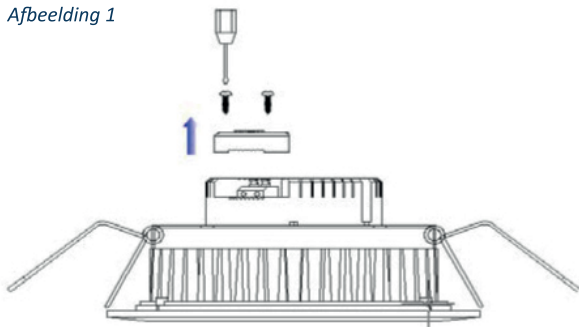
Al de installatiewerkzaamheden dienen door een erkend elektroinstallateur te worden uitgevoerd, alleen dan blijft de garantie-termijn van 3 of 5 jaar geldig.

Installatie:

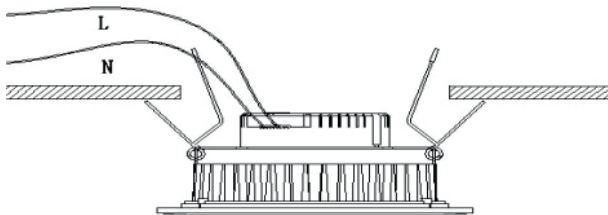
A. RetroFix LED downlight

1. Schakel de netspanning van het armatuur.
2. Maak, wanneer van toepassing, een gat met een diameter van 200-250mm om de LED downlight in te plaatsen.
3. Verwijder het deksel van de Led driver, bovenop de downlight (afb. 1).
4. Verbind the AC 110V of 230V zoals op onderstaande afbeelding en sluit het deksel van de Led driver (afb. 2).
5. Druk de Downlight in het gat van het plafond waarna de veren aan de bovenkant van het plafond naar beneden klappen. Controleer daarna altijd of de Downlight daadwerkelijk goed in het plafond zit bevestigd zit (afb. 3 en 4).

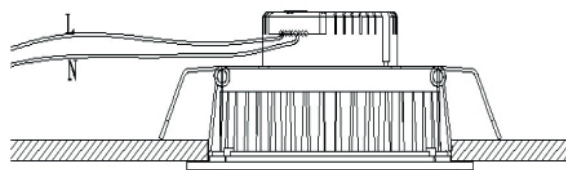
Afbeelding 1



Afbeelding 3



Afbeelding 4





Installation Manual

RetroFix LED Downlight

Please read the installation manual carefully before the LED Downlight is installed and operated in order to ensure the safety. Before replacing conventional lighting for LED lighting, please make sure that the power is of the lighting fixture. All installation work must be done by a qualified electrician. The guarantee of the LED Downlight and the installation is depending on this matter.

Installation:

A. RetroFix LED downlight

1. Remove the energy from the fixture / conventional downlight.
2. Open a hole with a diameter of 200-205 mm in the ceiling, when necessary.
3. Remove the cover of the power supply, on top of the downlight (image 1).
4. Connect the the AC 110V or 230V like on image below and close the cover of the Led driver (image 2).
5. Push the Led downlight back in to the ceiling causing the springs to fall back on top of the ceiling. After installation always check if the downlight are mounted correctly and save into the ceiling (image 3 en 4).

Image 1

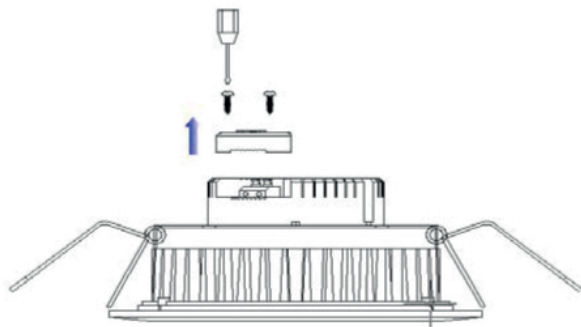


Image 2

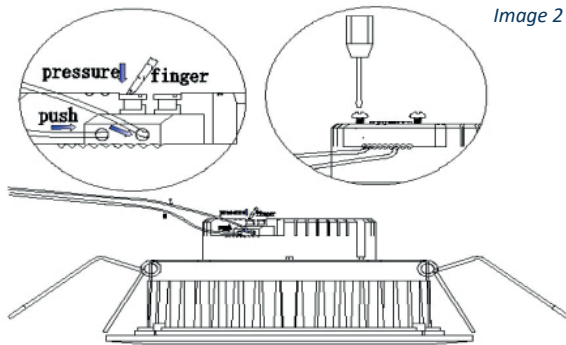


Image 3

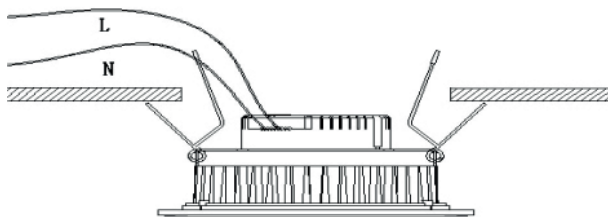


Image 4

