

Art 700B GRASS

montaggio versione 900 mm . assembly 900 mm version

REV. 00.2020

FOIST00065

Prodotto ed assemblato in Italia / Made and assembled in Italy / Fabriqué et assemblé en Italie / Hecho y montado en Italia

CARATTERISTICHE - FEATURES - CARACTÉRISTIQUES - CARACTERÍSTICAS

Sottolavello inferiore ad estrazione totale.
Under-sink down, full extension slides.
Sous évier inférieur à extraction totale.
Fregadero bajo inferior a extracción total.

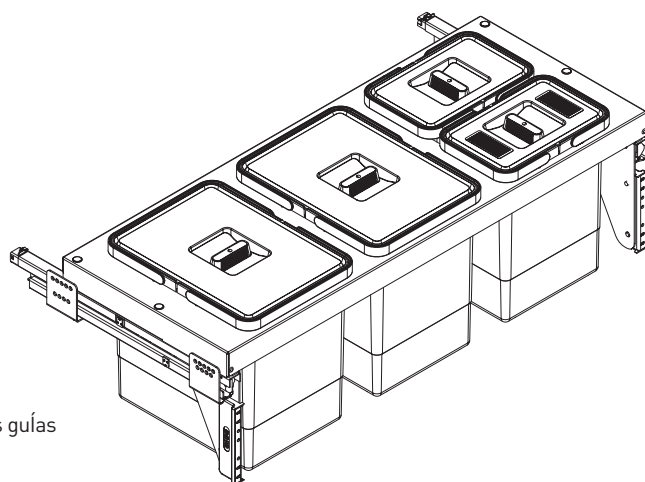
MINUTERIA INTERNA - FITTINGS - FERRURE - PEQUEÑA CUBIERTA

n°12 3,9x13 Vite autofilettante TC a croce / Self tapping screw TC
Vis autotaraudeuse TC / Tornillo autorroscante TC
n°8 4x16 Vite autofilettante TSP a croce / Self tapping screw TSP
Vis autotaraudeuse TSP / Tornillo autorroscante TSP
n°4 M4x5 Vite cilindrica / Cylindrical screw / Vis cylindrique / Tornillo cilíndrico.

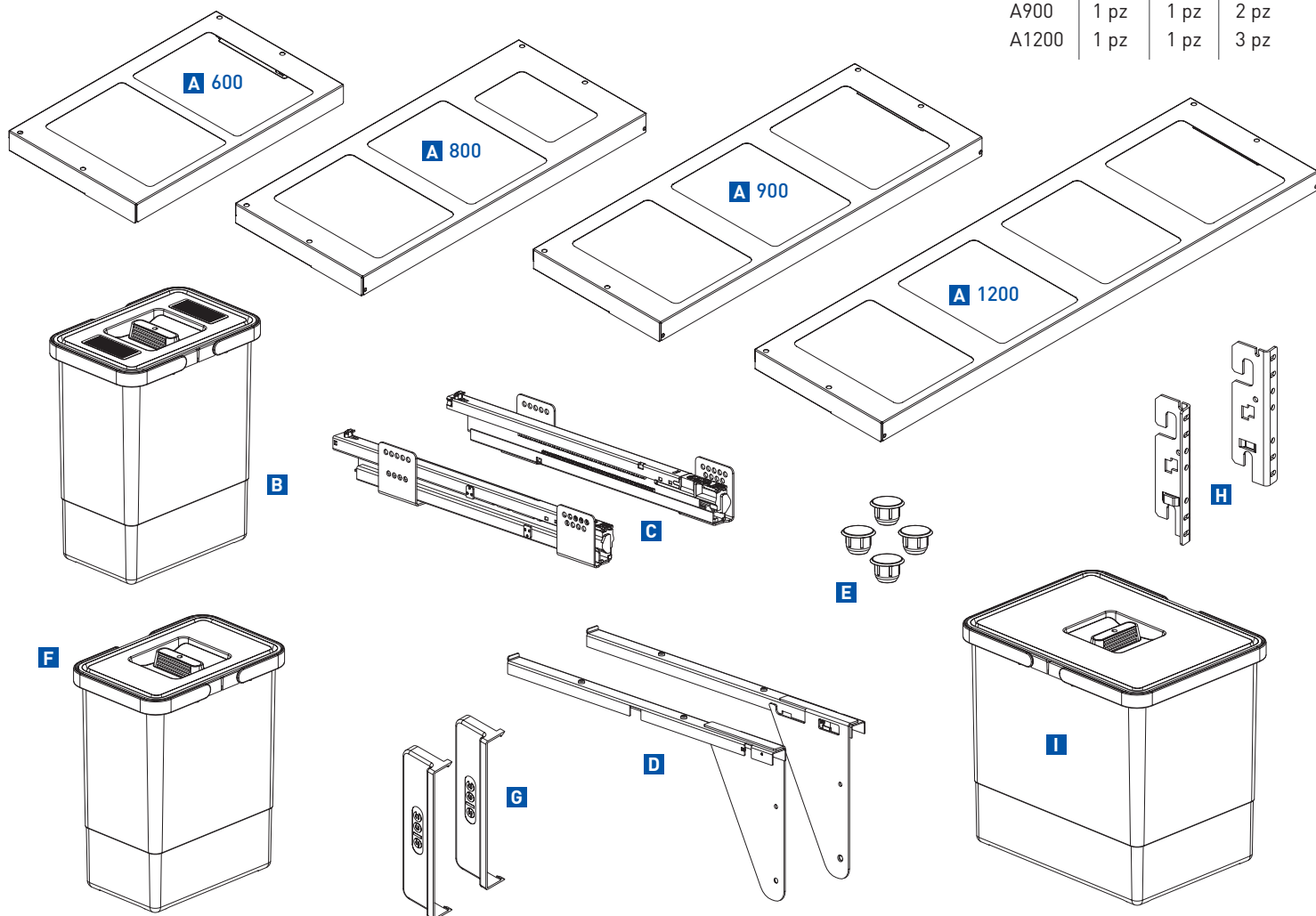
COMPONENTI - PARTS - COMPOSANTS - COMPONENTES

A. n°1 Box metallico / Metal box / Boîte en métal / Caja de metal
B. n°1 Secchio piccolo 6 Lt. / Small bin Lt. 6 / Petite poubelle 6 Lt. / Cubo pequeño 6 Lt.
C. n°1 Kit guide Sige / Kit Sige slides / Kit glissières Sige / Kit de guías Sige
D. n°1 Coppia carter guide / Kit slide cover / Kit carter pour la glissière / Kit carter para las guías
E. n°2 Set tappi / Caps kit / Ensemble de bouchons / Surtido de tapones
F. Secchio piccolo 6 Lt. / Small bin Lt. 6 / Petite poubelle 6 Lt. / Cubo pequeño 6 Lt.
G. n°2 Cover attacco antina / Door fixing cover / Carter pour la patte de fixation
Cover para los soportes de fijación
H. n°1 Coppia attacco antina / Kit door fixing brackets / Kit pattes de fixation sur la porte / Kit de fijación para la puerta
I. Secchio grande 15Lt. / Big bin Lt. 15 / Grande poubelle 15 Lt. / Cubo grande 15 Lt.

UTENSILERIA • TOOLS



	B	F	I
A600	1 pz	1 pz	1 pz
A800	1 pz	2 pz	1 pz
A900	1 pz	1 pz	2 pz
A1200	1 pz	1 pz	3 pz

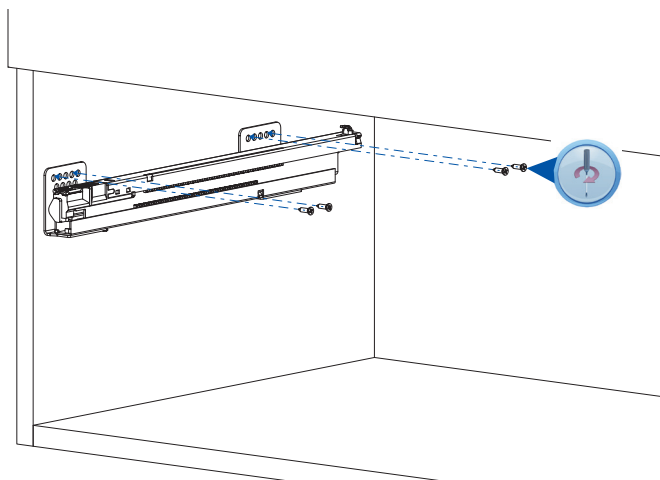




1

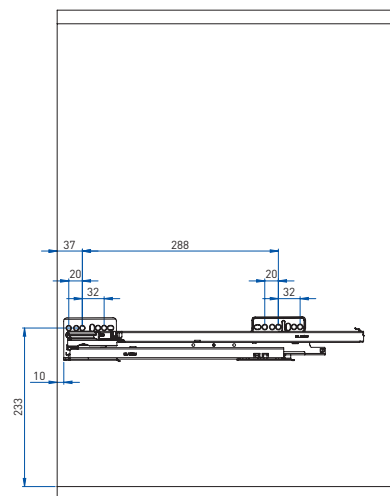
Fissare le guide C e le lamiera reggi coperchio E rispettando le quote.

Fix the Sige slides C and the metal lid holder plate E respecting the quotes.



Fixer le kit glissières Sige C et le support pour couvercle tôle E en respectant les dimensions.

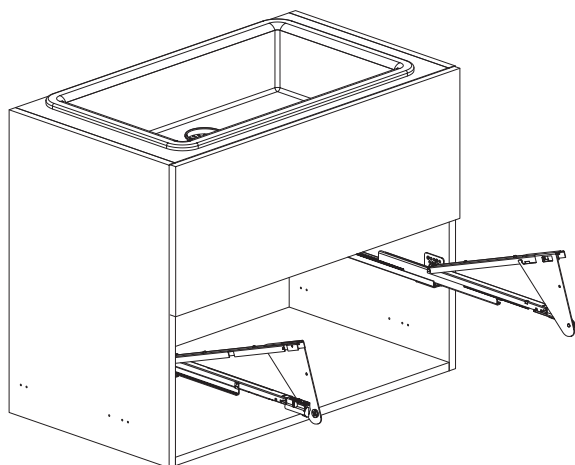
Fijar el kit de guías Sige C y la placa de metal para sostener la tapa E respetando las medidas.



2

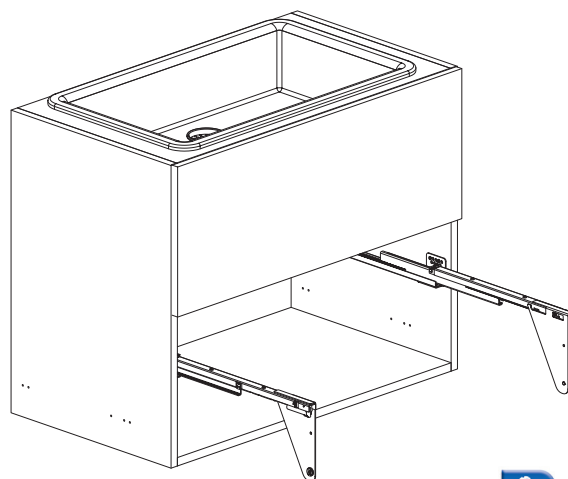
Inserire la coppia carter guide D nelle guide C.

Put the kit slide carter D into the Sige slides C.



Insérez le kit carter pour la glissière D dans les glissières C.

Colocar el kit carter para las guías D sobre las guías Sige C.



3

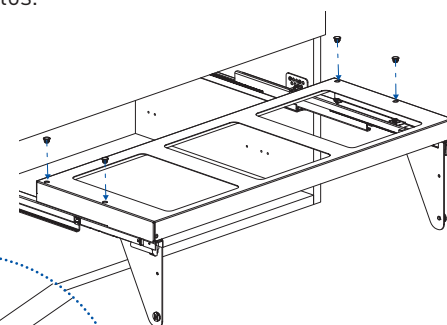
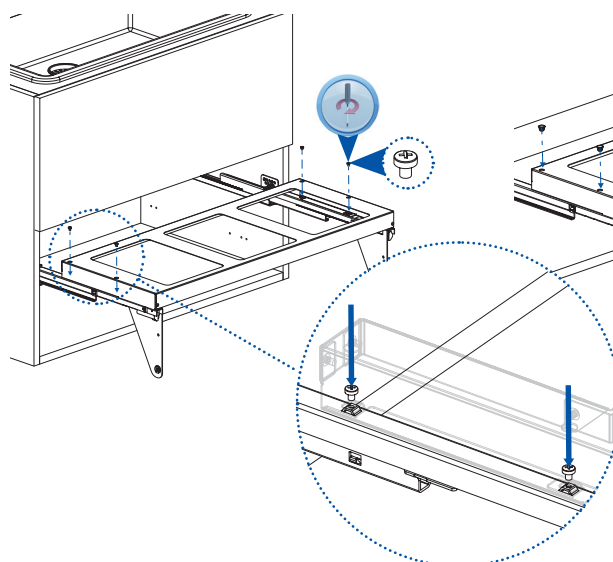
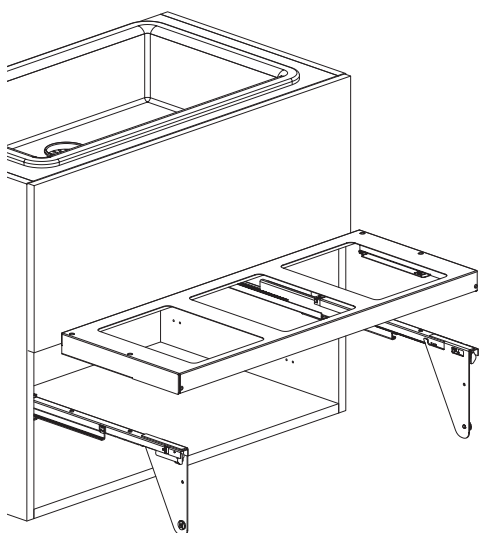
Avvitare il box metallico A nei carter guide D mediante le apposite viti.

Screw the metal box A into the kit slide carter D by using the specific screws provided.

Vissez la boîte en métal A dans le kit carter pour la glissière D avec les spécifiques vis fournies.

Atornillar la caja de metal A en el kit carter para las guías D con los tornillos provistos.

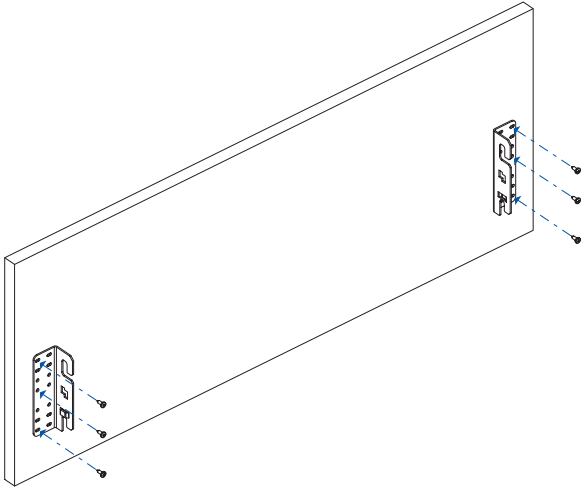
N°4 M4x5



4

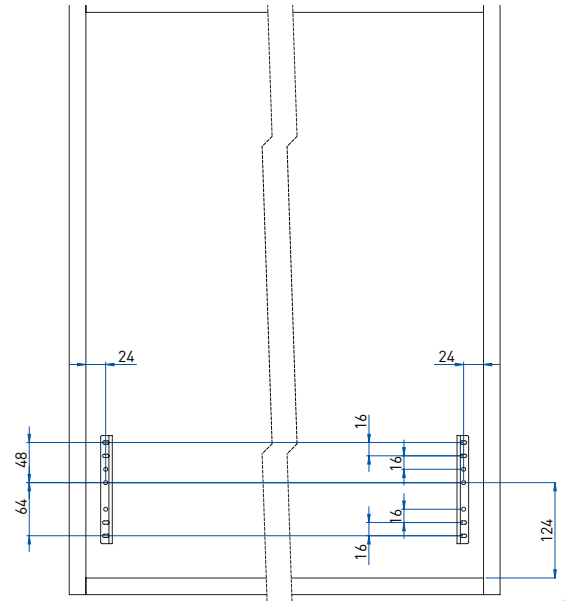
Fissare la coppia attacco antina H nell'anta, rispettando le quote.

Assemble the kit door fixing brackets H along with the door respecting the quotes.



Fixer le kit pattes de fixation sur la porte H du meuble en respectant les dimensions.

Fijar el kit soportes de fijación de la puerta H en la puerta respetando las medidas.



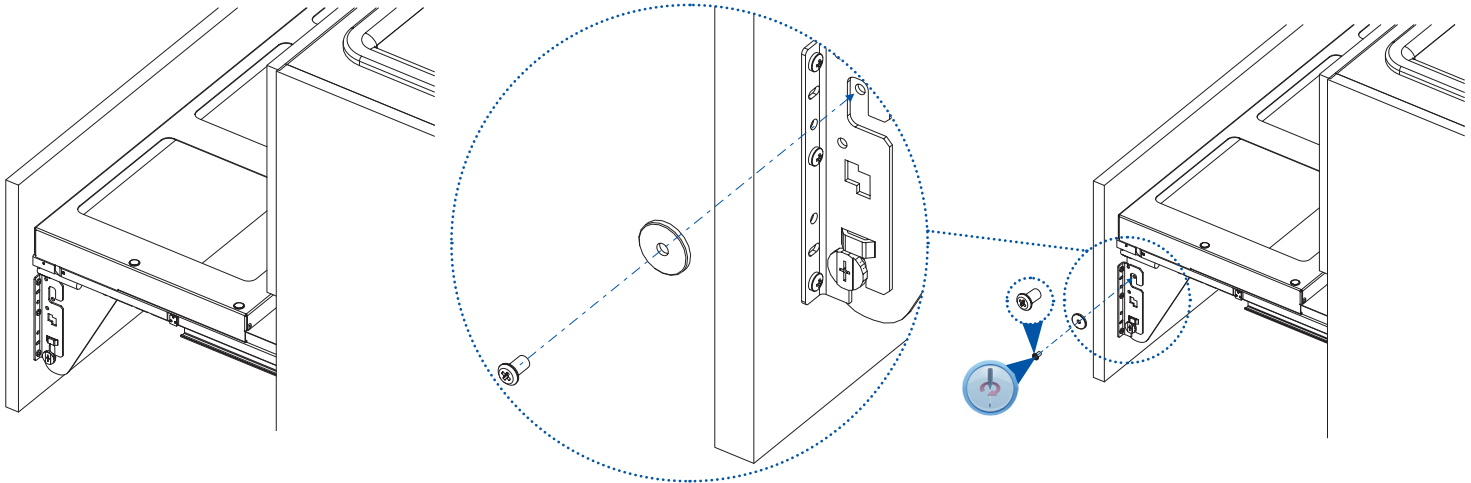
5

Inserire l'antina nei carter D e serrare il tutto a mezzo vite e rondella speciali.

Put the door into the carter D and fix them by using the specific screw and washer.

Insérez le kit carter pour la glissière D et fixez tout avec la vis et la rondelle spécifiques.

Colocar la puerta en el carter D y apretar todo con el tornillo y la arandela específicos.



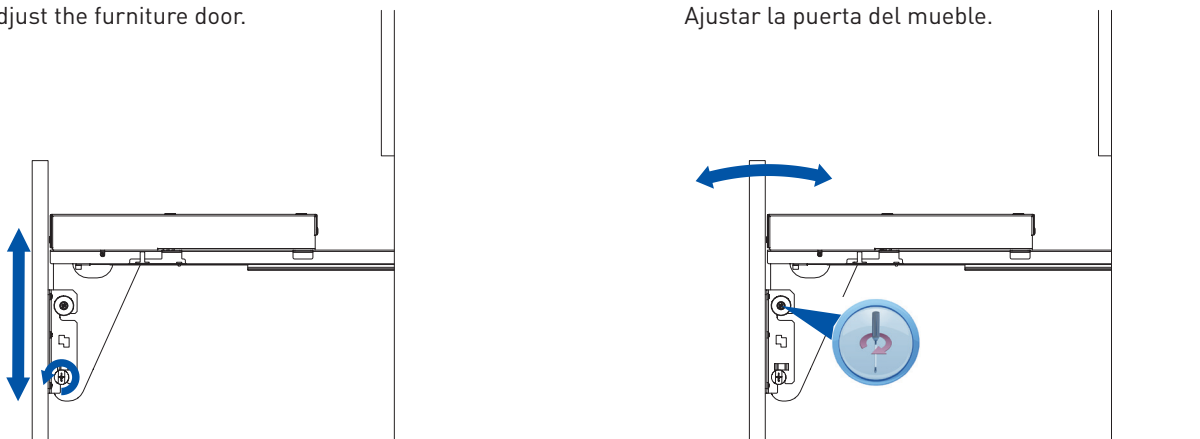
6

Effettuare la regolazione dell'anta.

Adjust the furniture door.

Réglez la porte du meuble.

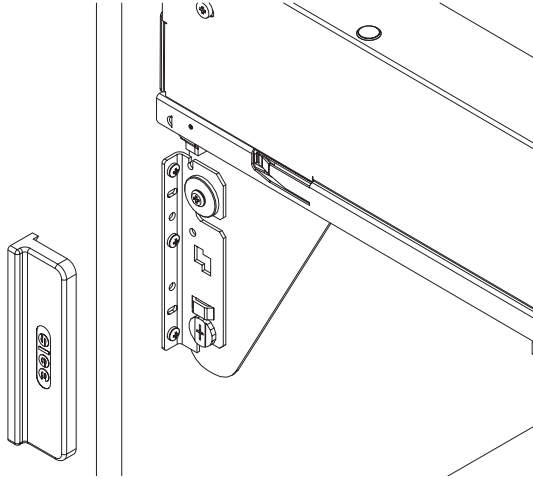
Ajustar la puerta del mueble.



7

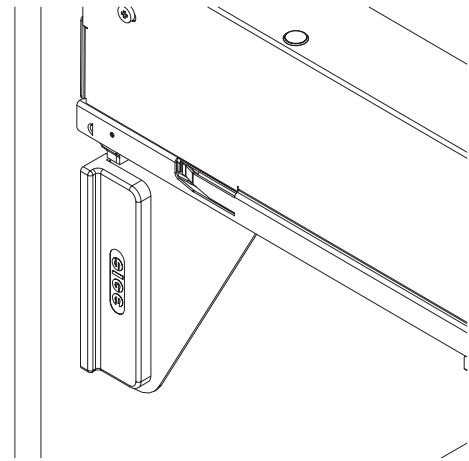
Inserire Cover Antina G, nell'attacco antina I.

Put the door fixing cover I in the door fixing G.



Insérez le carter pour la patte de fixation I dans la patte de fixation G.

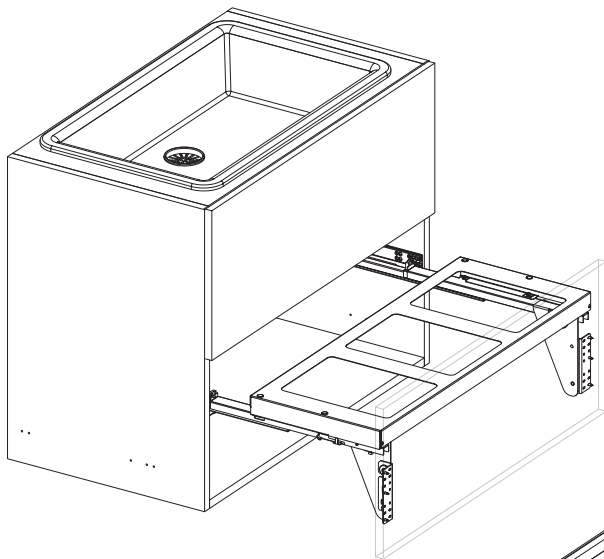
Poner el cover para el soporte de fijación I sobre el soporte de fijación G.



8

Inserire i secchi grandi e piccoli B,F,I.

Put the big and small bin B,F,I.



Insérez les poubelles grandes et petites B,F,I.

Poner los cubos grandes y pequeños B,F,I.

