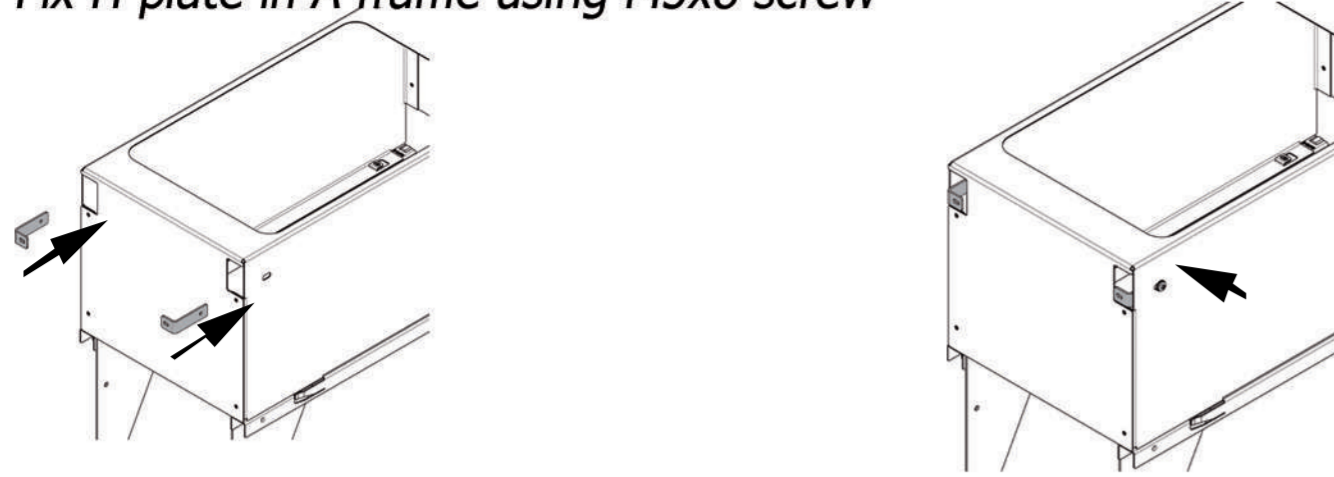


Montaggio piastrino H, nella struttura A tramite vite M5x8
 Fix H plate in A frame using M5x8 screw

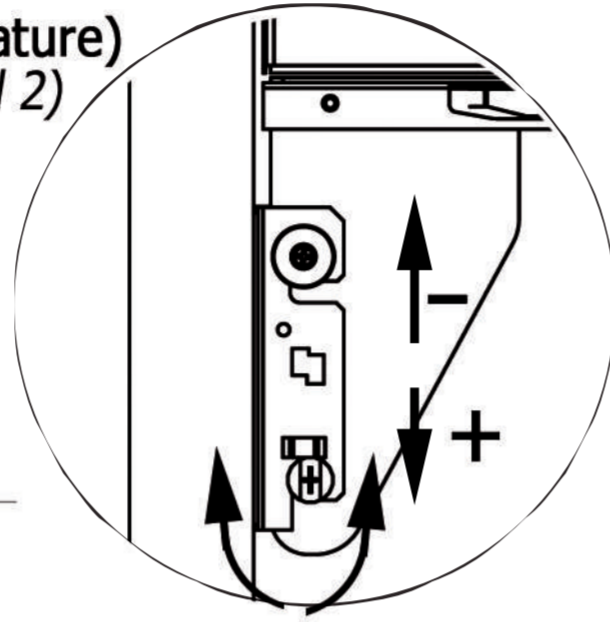
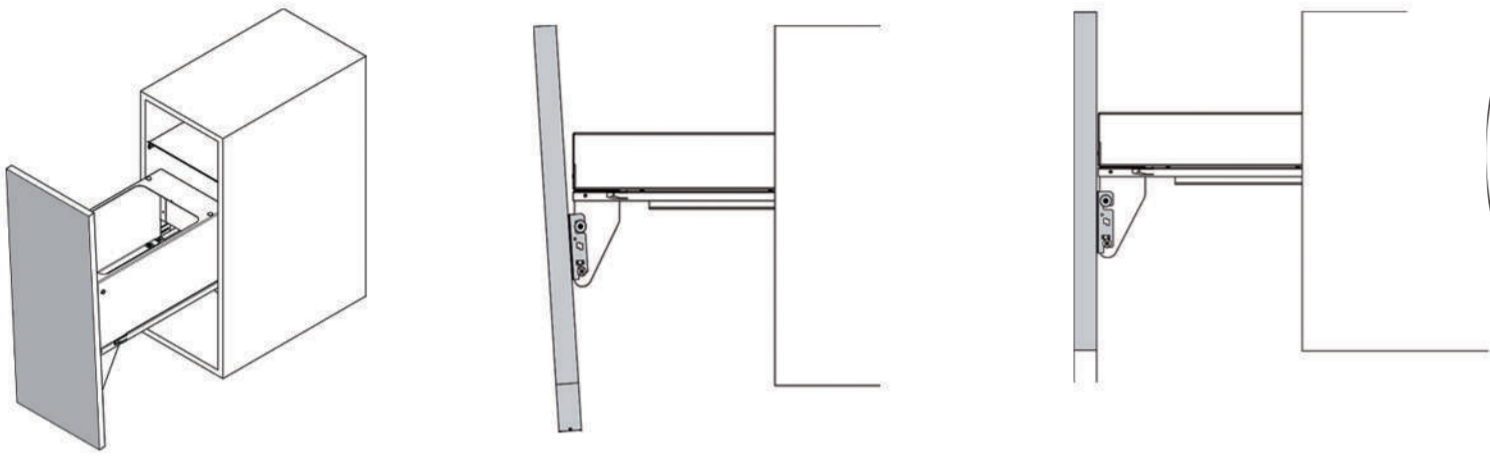


Art.574



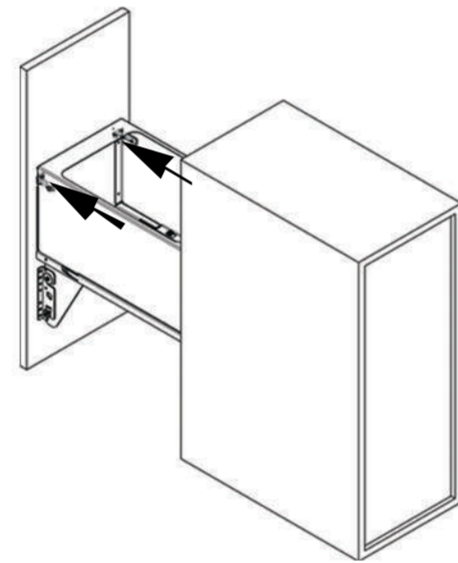
QUADRIFOGLIO

4 Fissaggio antina e regolazione. (vedi. fig.1 e 2 per preforature)
 Fixing door and adjustment (pre-perforation to see fig.1 and 2)

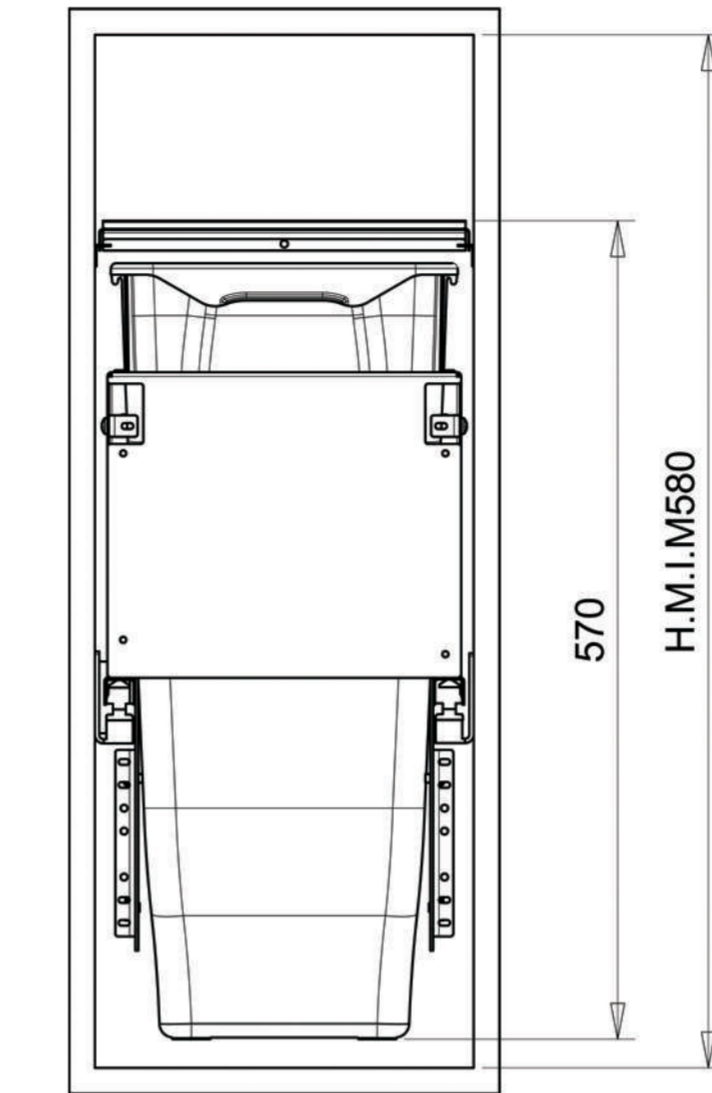
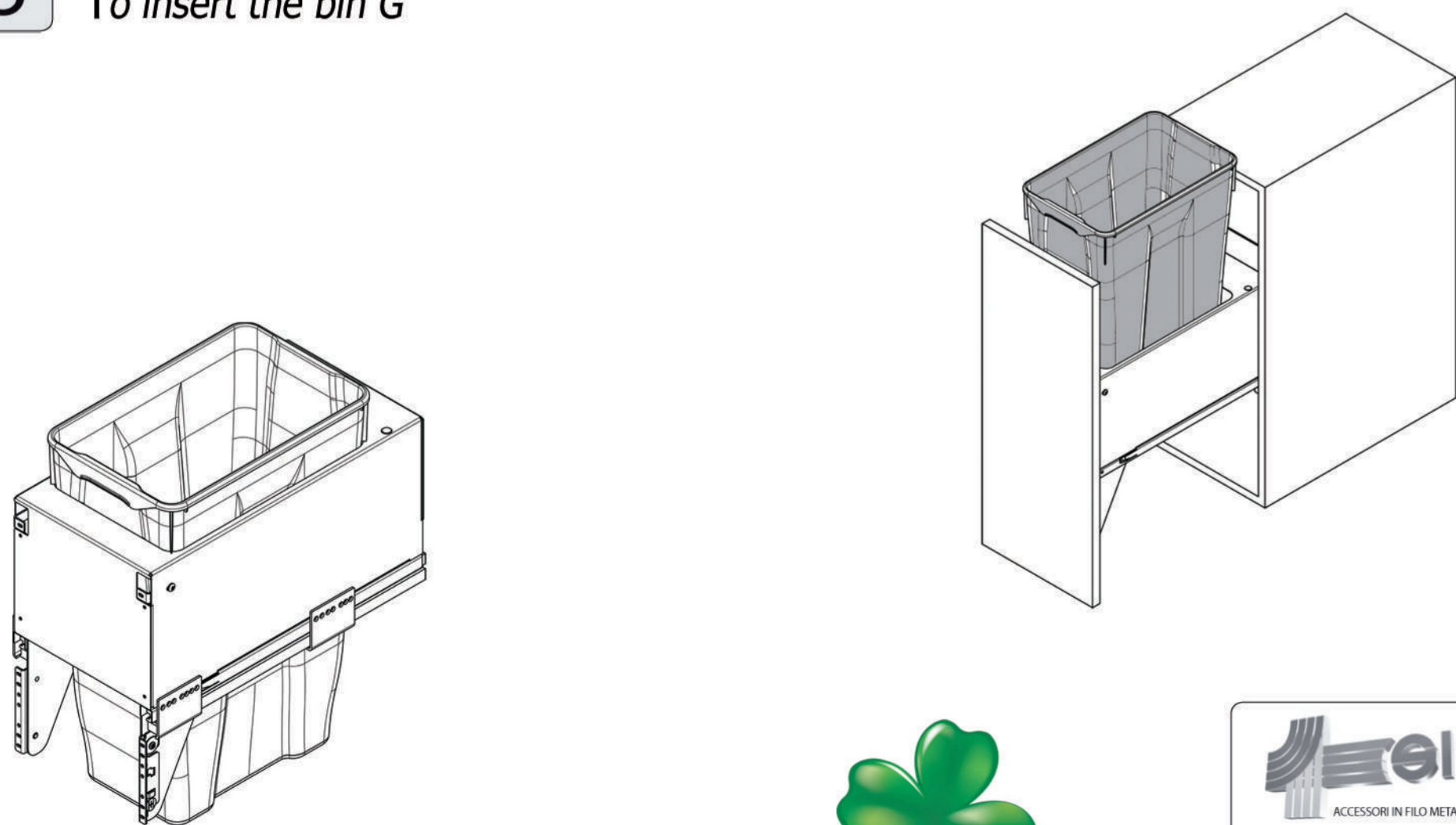


Antina +/- 3 mm
 Door +/- 3 mm

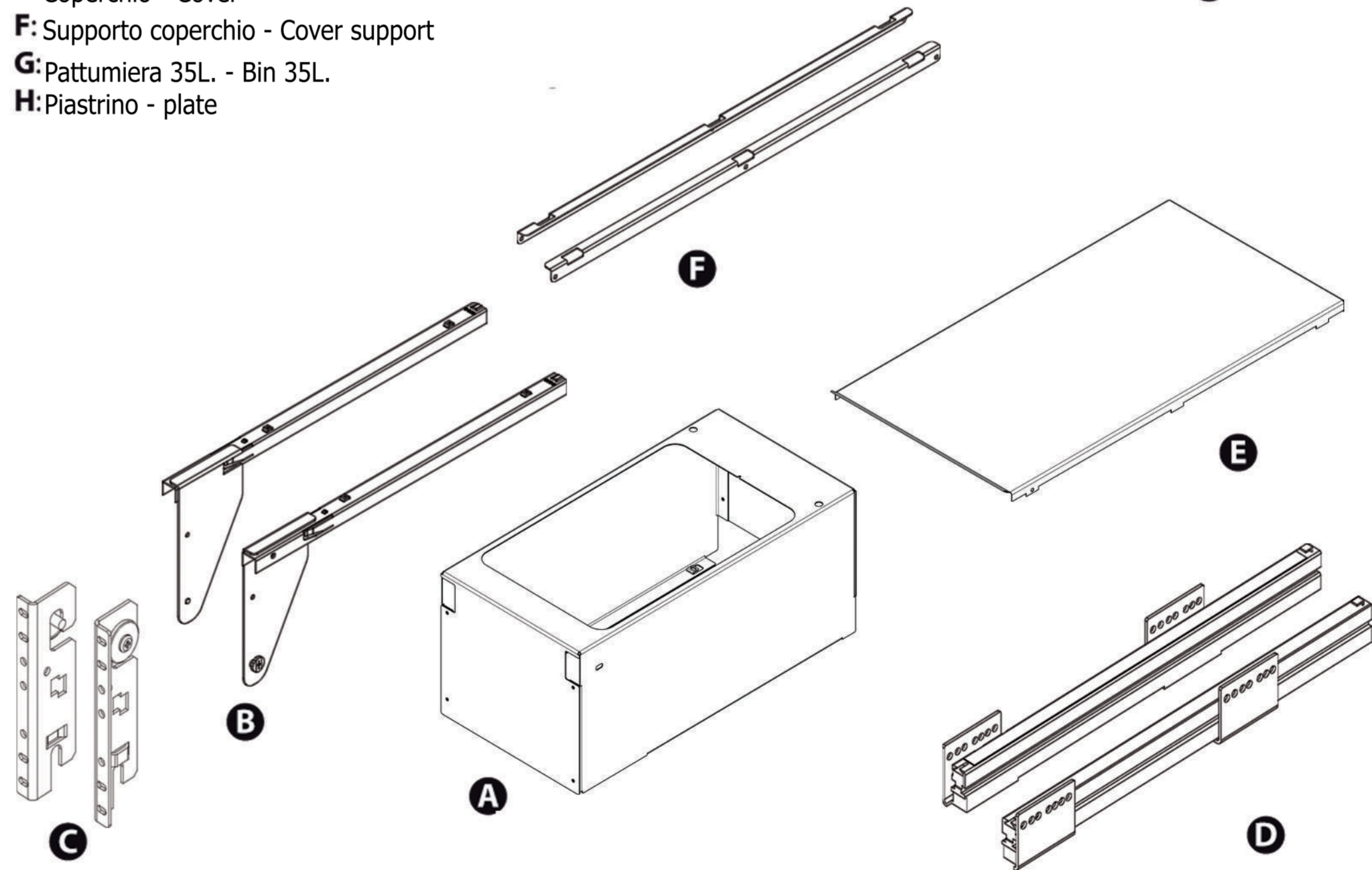
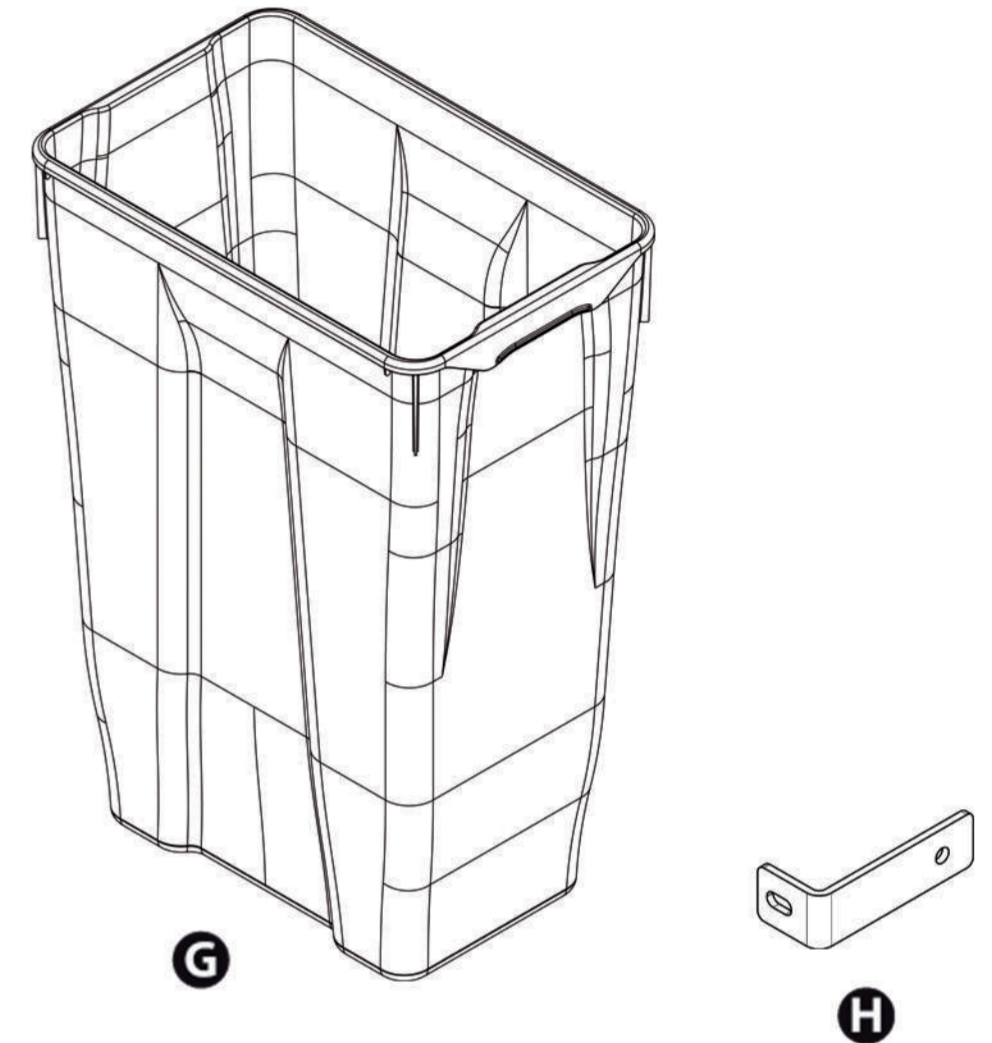
Montaggio piastrino su antina
 Fixing plate on the door



5 Inserire Pattumiere G
 To insert the bin G



- A:** Struttura - Frame
- B:** Catre- Carter
- C:** Staffa -Bracket
- D:** Guide - Slides
- E:** Coperchio - Cover
- F:** Supporto coperchio - Cover support
- G:** Pattumiera 35L. - Bin 35L.
- H:** Piastrino - plate



ART.574 L.300 mm
 Capacity 35 Lt.

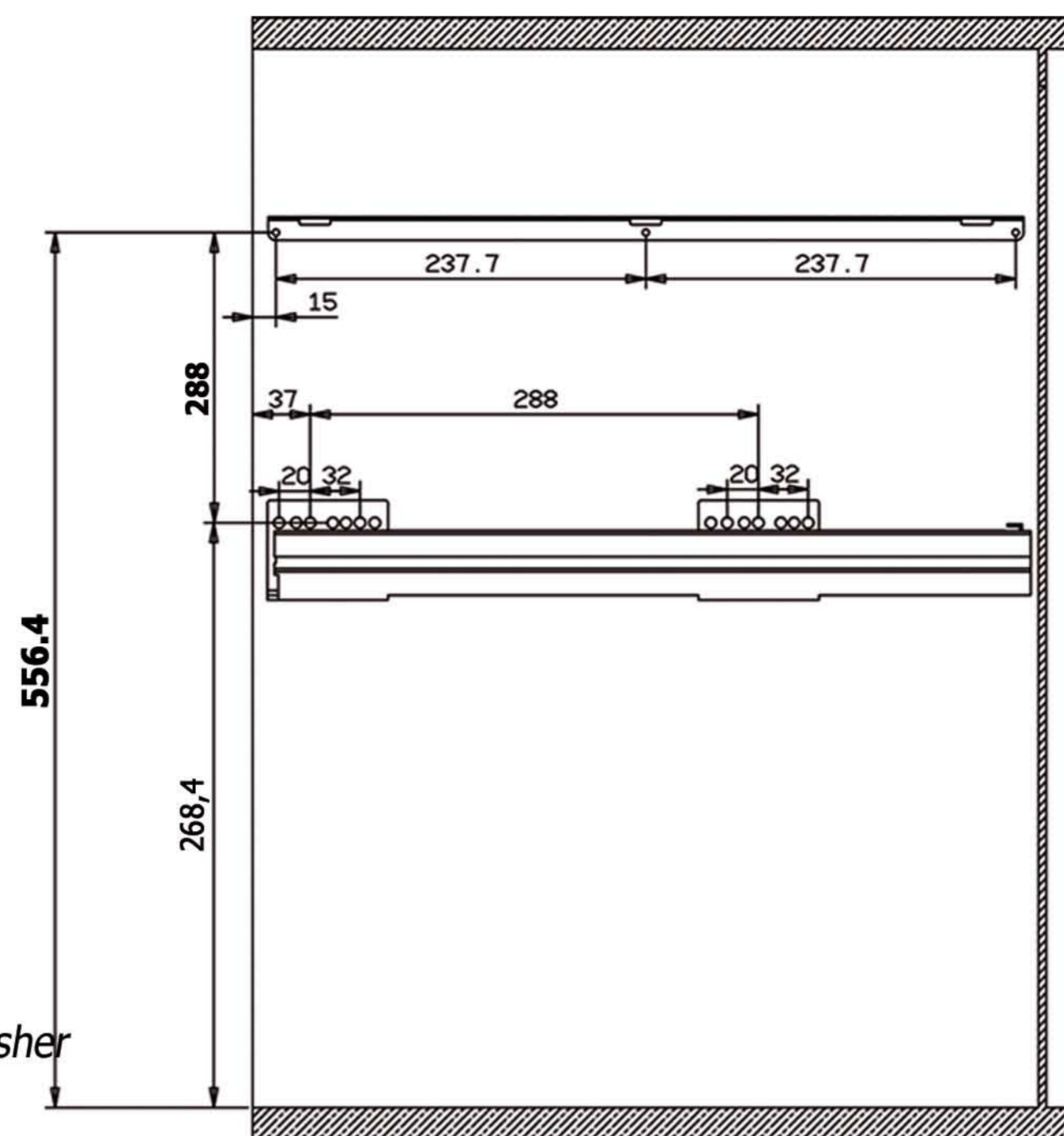
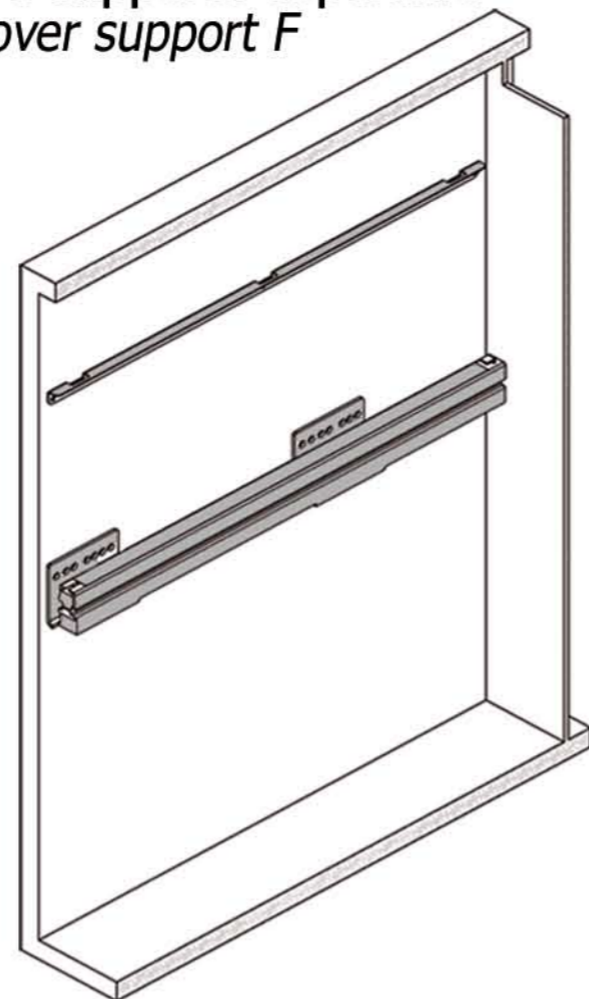


Sx fig.1

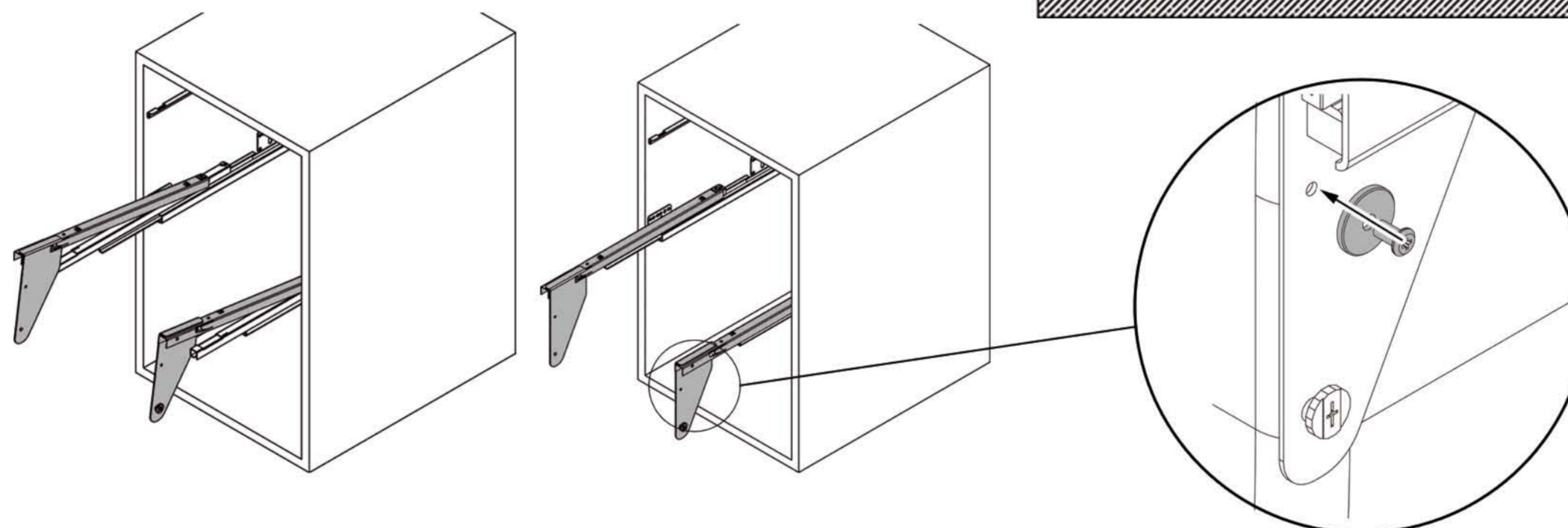
1 Fissaggio guide laterali D e supporto coperchio
Fixing lateral slide D and cover support F



4x16
8PZ.



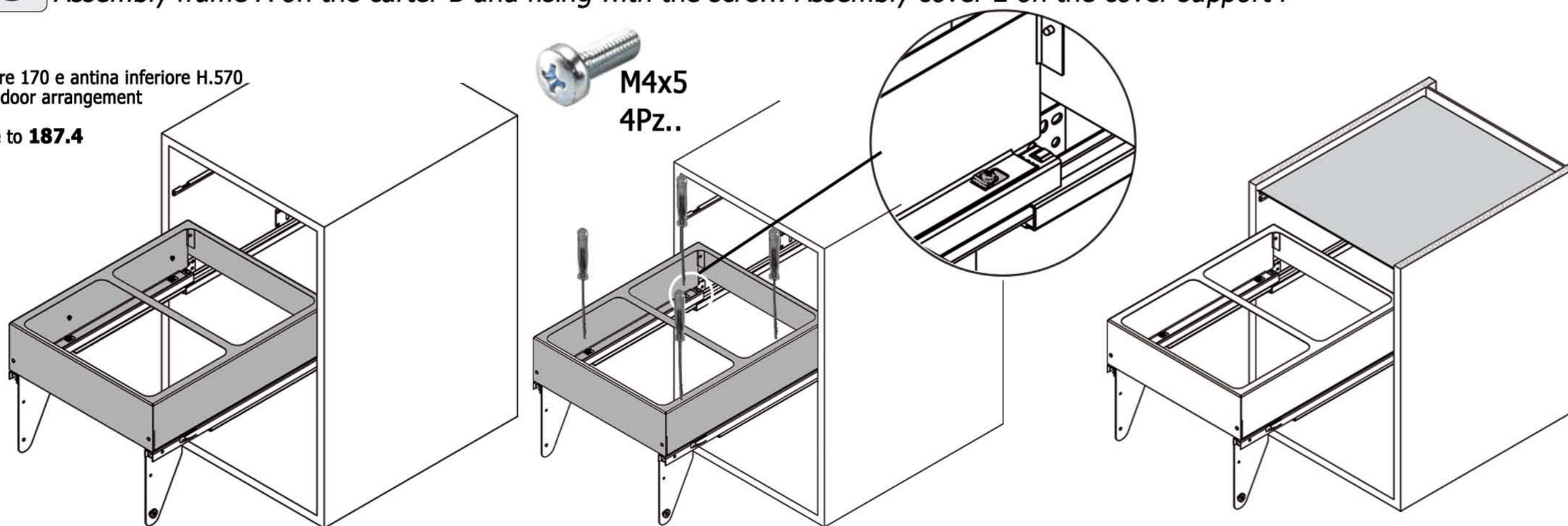
2 Montaggio carter B sulle guide D e
montare vite con rondella
Assembly carter B on slides D and Assembly, screw and washer



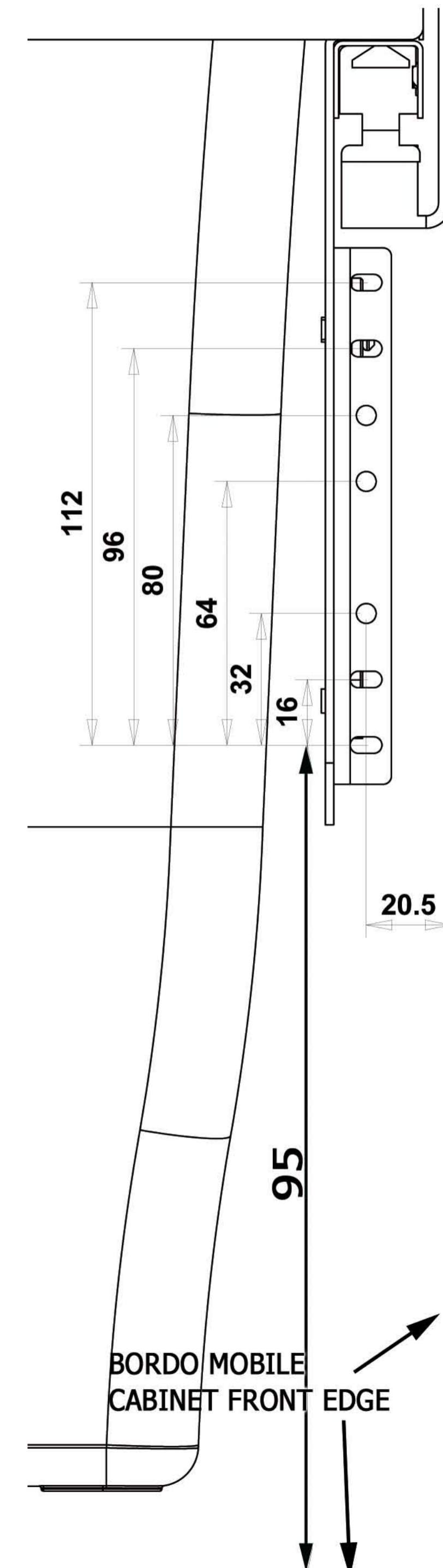
3 Assemblare struttura A con carter B e serrare il tutto tramite viti. Montaggio coperchio E con supporti F
Assembly frame A on the carter B and fising with the screw. Assembly cover E on the cover support F



M4x5
4Pz..



Dx fig. 2



20.5

95

BORDO MOBILE
CABINET FRONT EDGE

Per sistema cassetto superiore 170 e antina inferiore H.570
For the 170 drawer and 570 door arrangement
Quota da applicare / Measure to **187.4**

95

BORDO MOBILE
CABINET FRONT EDGE