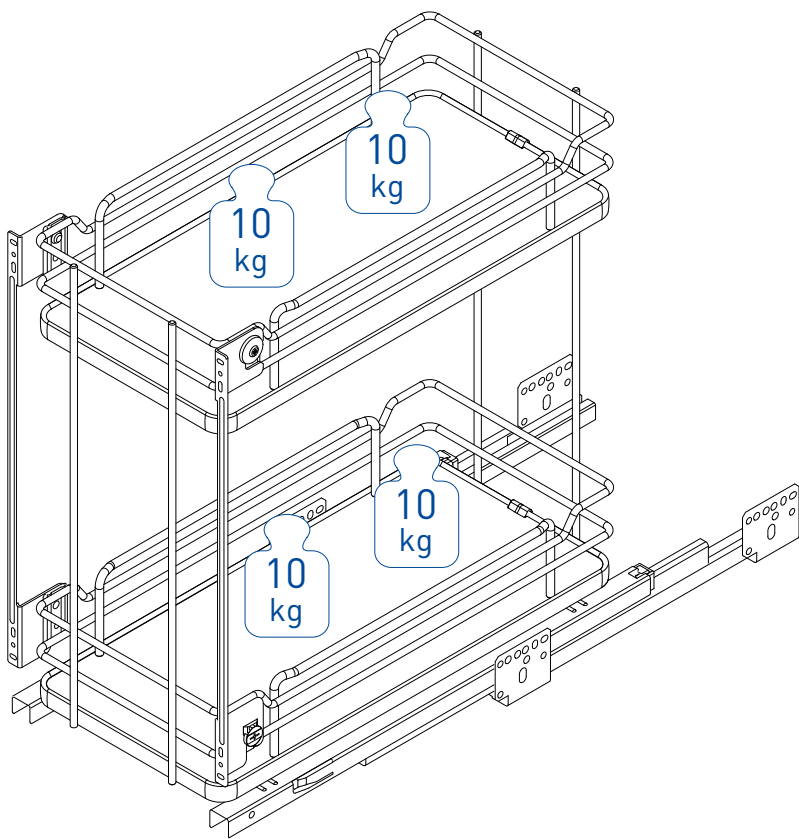


**Caratteristiche • Product • Produit**

- Cestello jolly con fondo in nobilitato e guide ad estrazione totale con soft.
- Solid base pull-out basket with full extension slides and soft closing.



**Componenti • Parts • Composants**

- A. n° 1 Cestello - Basket - Baskets
- B. n° 1 Set guide - Set slides - Set glissière
- C. n° 2 Staffe fissaggio antina
- D. n° 2 Set carter per guide
- E. n° 4 Set spessori fianchi mobile da 18-20 mm
- F. n° 4 Set spessori fianchi mobile da 16-19 mm

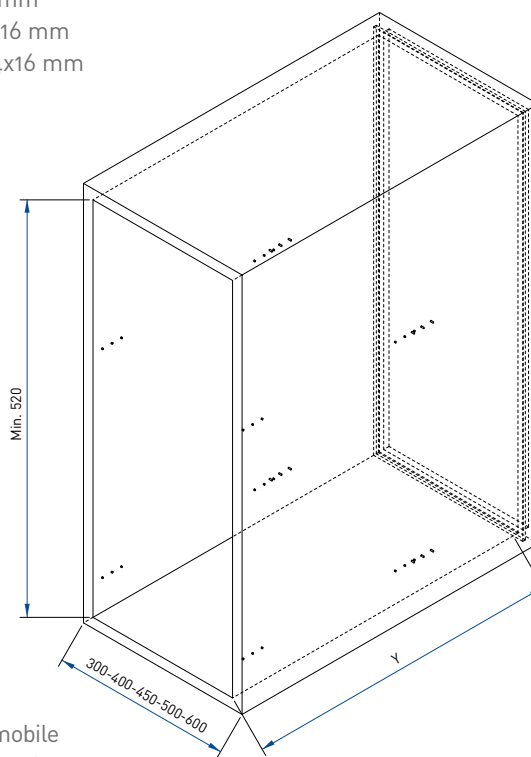
**Utensileria • Tools • Outils**



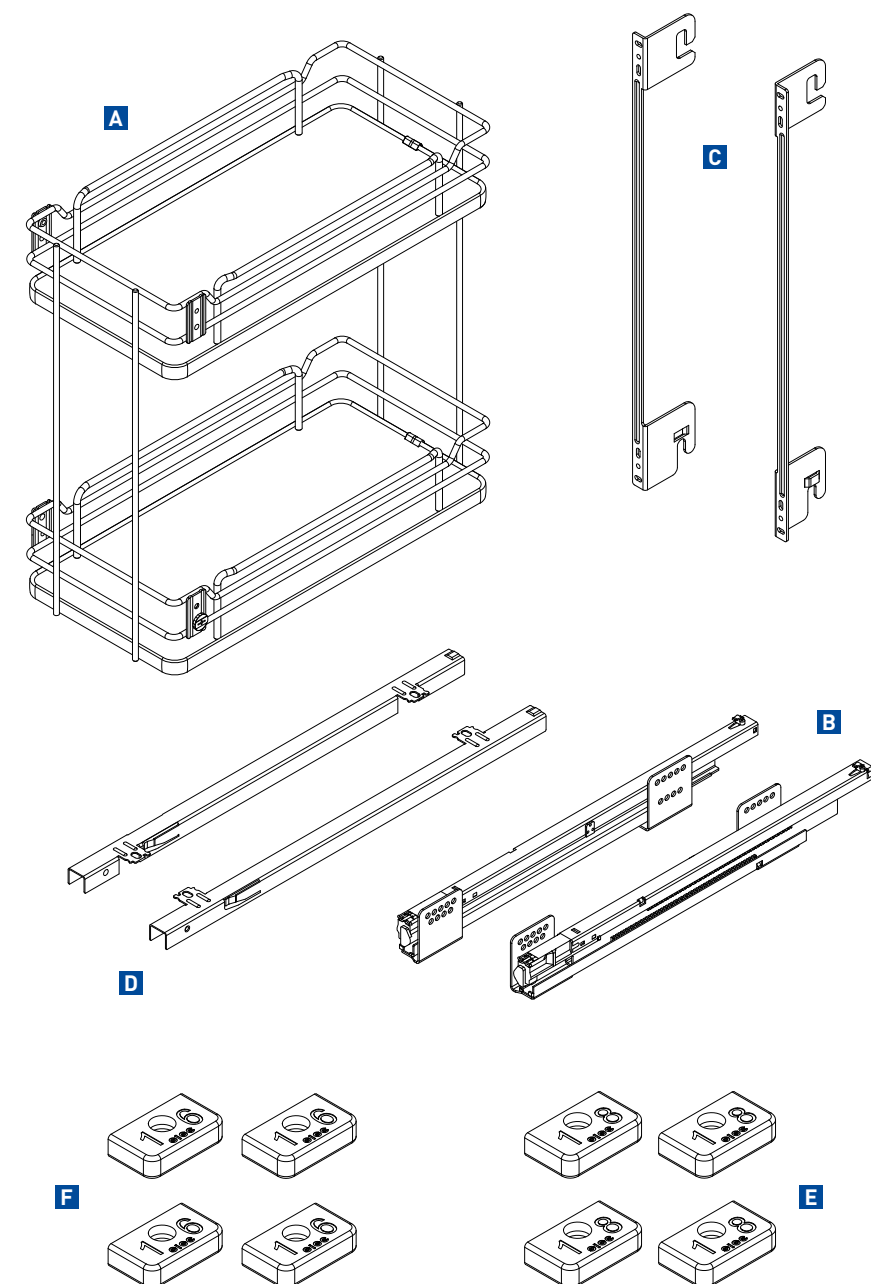
**Minuteria interna • Fittings • Ferrure**

- N°14 Viti autofilettante 4x16 mm
- N°14 Self-tapping screws 4x16 mm
- N°14 Vis auto-taraudeuses 4x16 mm
- N°4 Eurovite 6.3x12mm
- N°4 Eurovite 6.3x12mm
- N°4 Eurovite 6.3x12mm

**Montaggio 5 min  
Assembly 5 min  
Montage 5 min**



Y: profondità minima interno mobile  
Y: minimum internal cabinet depth



Made in Italy

Certified Integrated Systems  
ISO 9001 • ISO 14001  
OHSAS 18001 • SA 8000

vdesign.it

www.sige-spa.it info@sige-spa.it

fax +39 071 90 90 804

tel +39 071 90 90 000 r.a.

60020 Polverigi (AN) ITALY

SIGE S.p.A.



Per info riguardo il montaggio

La Sige Spa si riserva il diritto di apportare variazioni senza preavviso.  
Sige Spa has the right to make changes on it without notice.  
Sige Spa a le droit d'apporter des variations sans préavis.



N°8 4x16



Posizionare le guide B rispettando le quote indicate ed avitarle con le apposite viti sui fianchi del mobile.

*NB: È possibile scegliere di posizionare le guide in alto o in basso in base alle proprie esigenze.*

Place slides respecting showed data and screw them on the cabinet's sides.

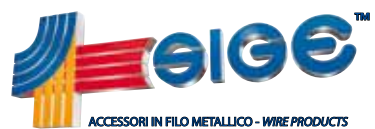
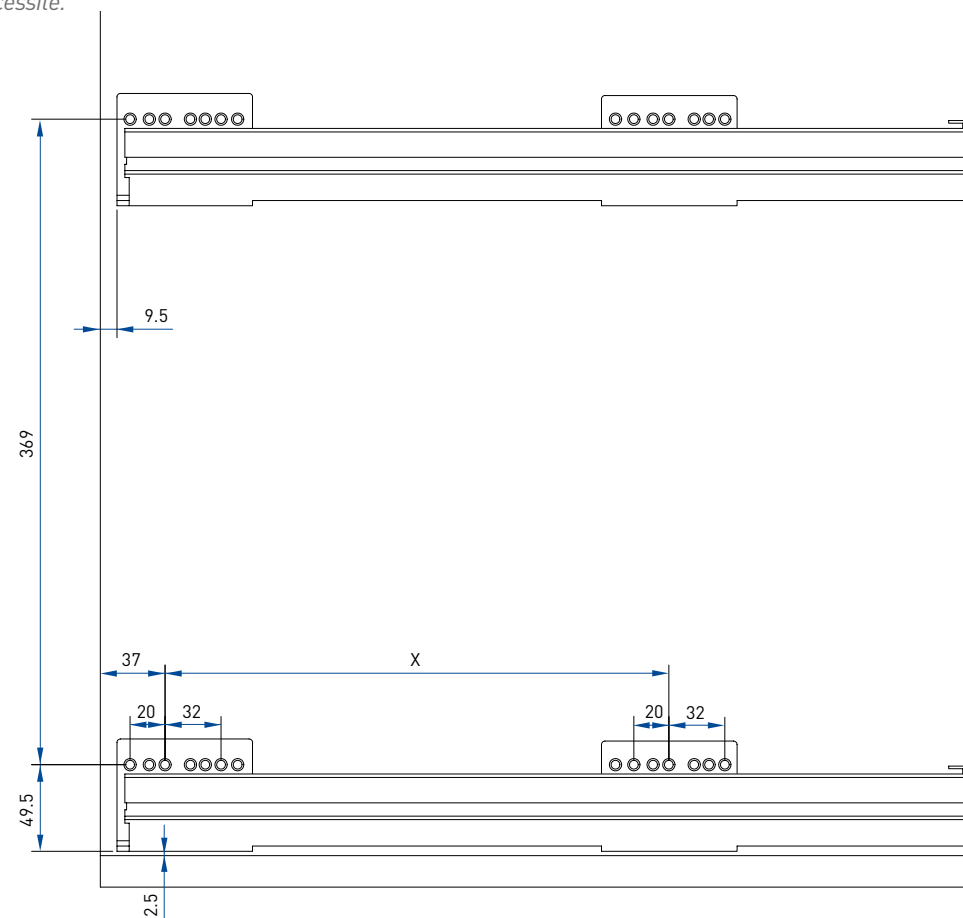
*NB: It's possible to choose slides position either in the top or in the down to suit your needs*

Positionez les glissières en respectant les mesures indiquées et serrez les vis sur les côtés du meuble.

*NB: Est possible de choisir si positionner les glissières en haut ou bas selon nécessité.*

**GUIDA GRASS**

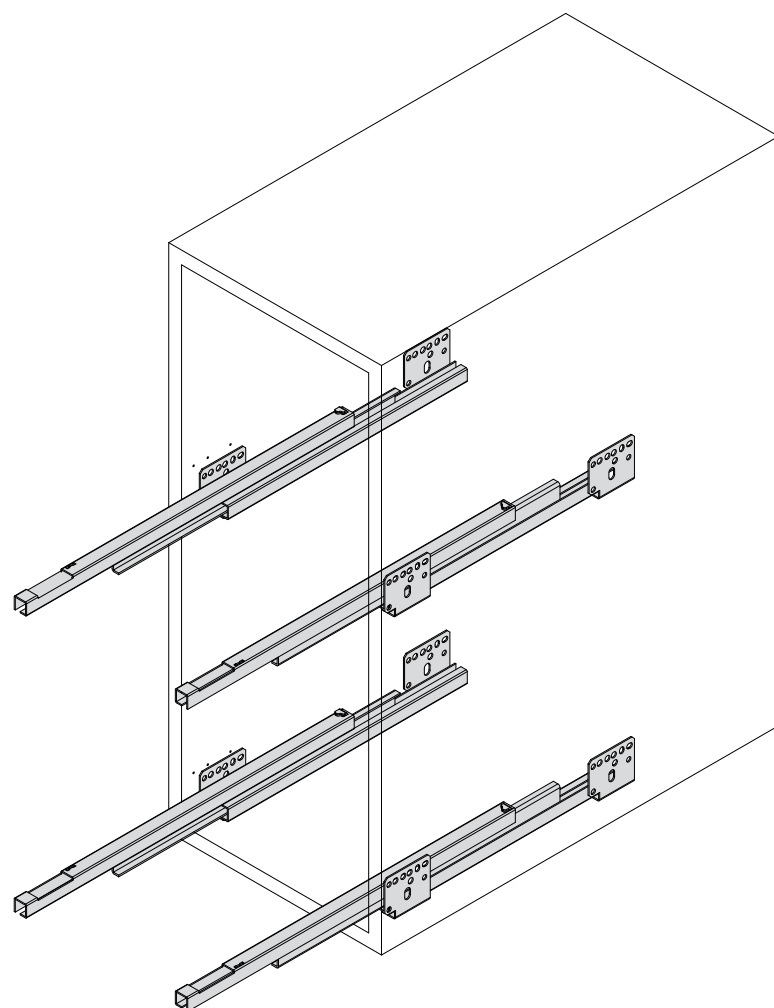
P.GUIDA DEPHT SLIDES	X
450	288
500	288



**Art 004 i**

Guide grass  
Guide grass  
Grsass slides

montaggio • assembly • montage



Rev. 02/2011

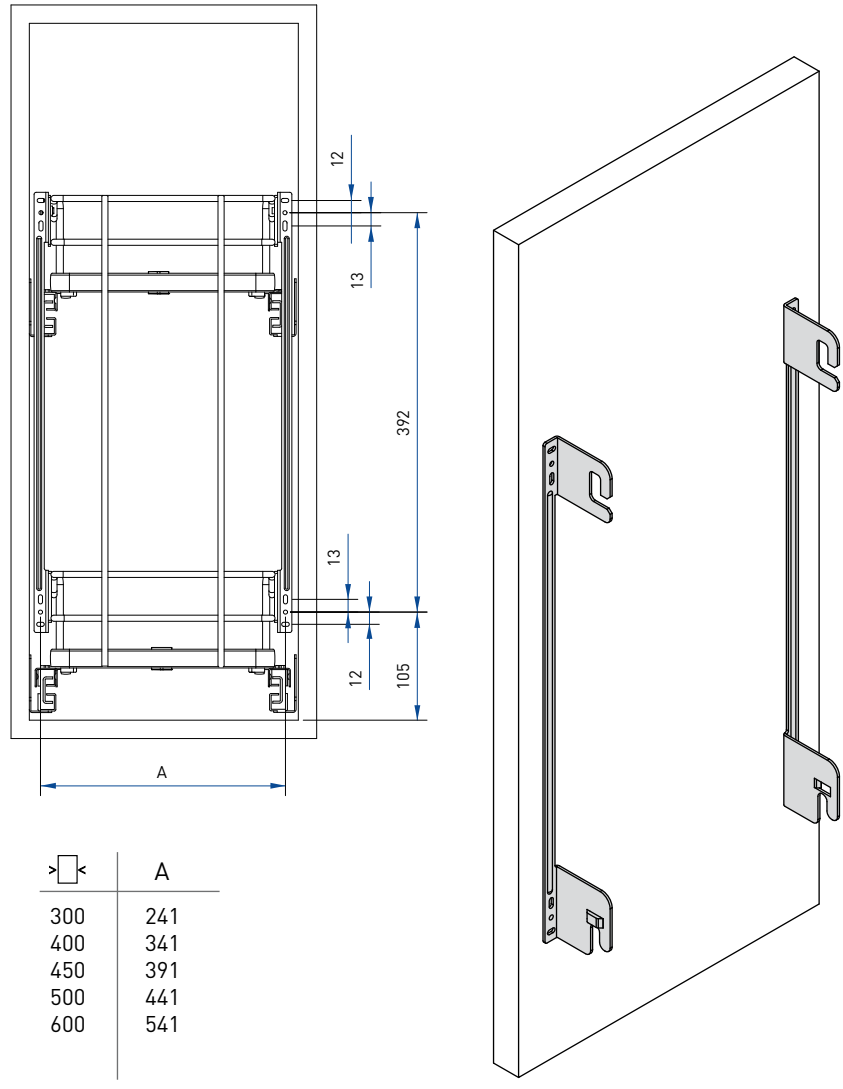


Tecnologia e design  
Technology and design

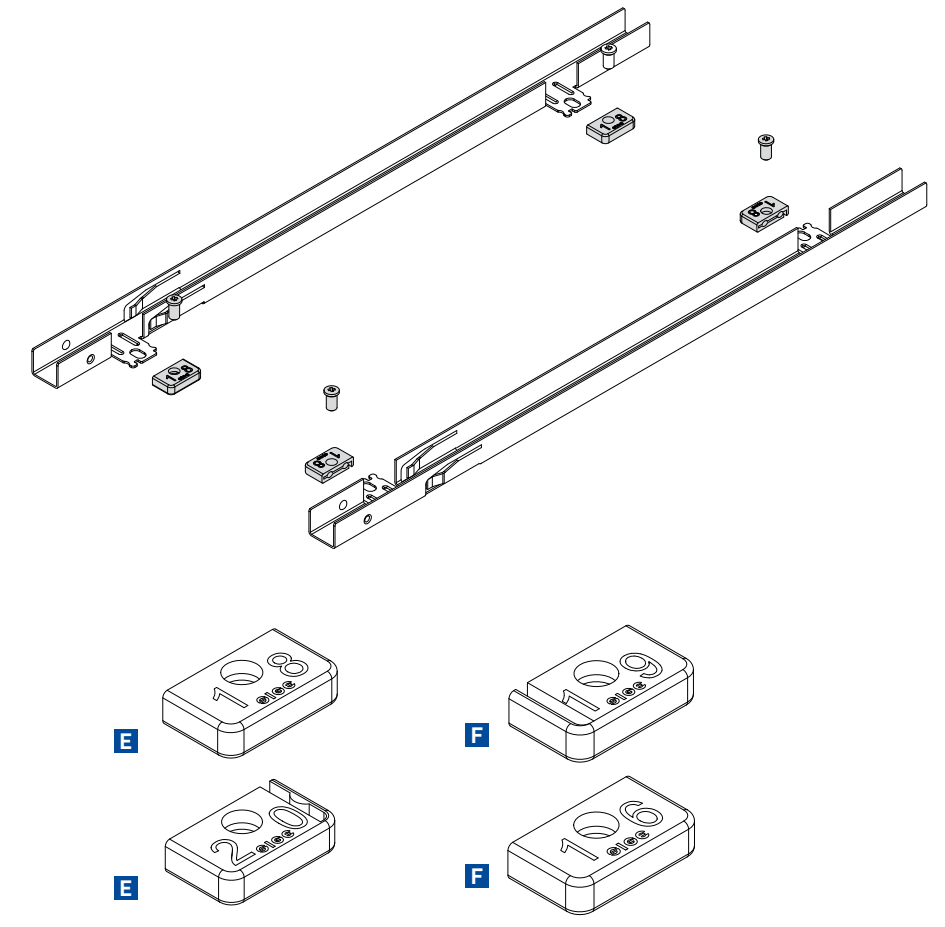


L'attenzione per la qualità  
Attention for quality

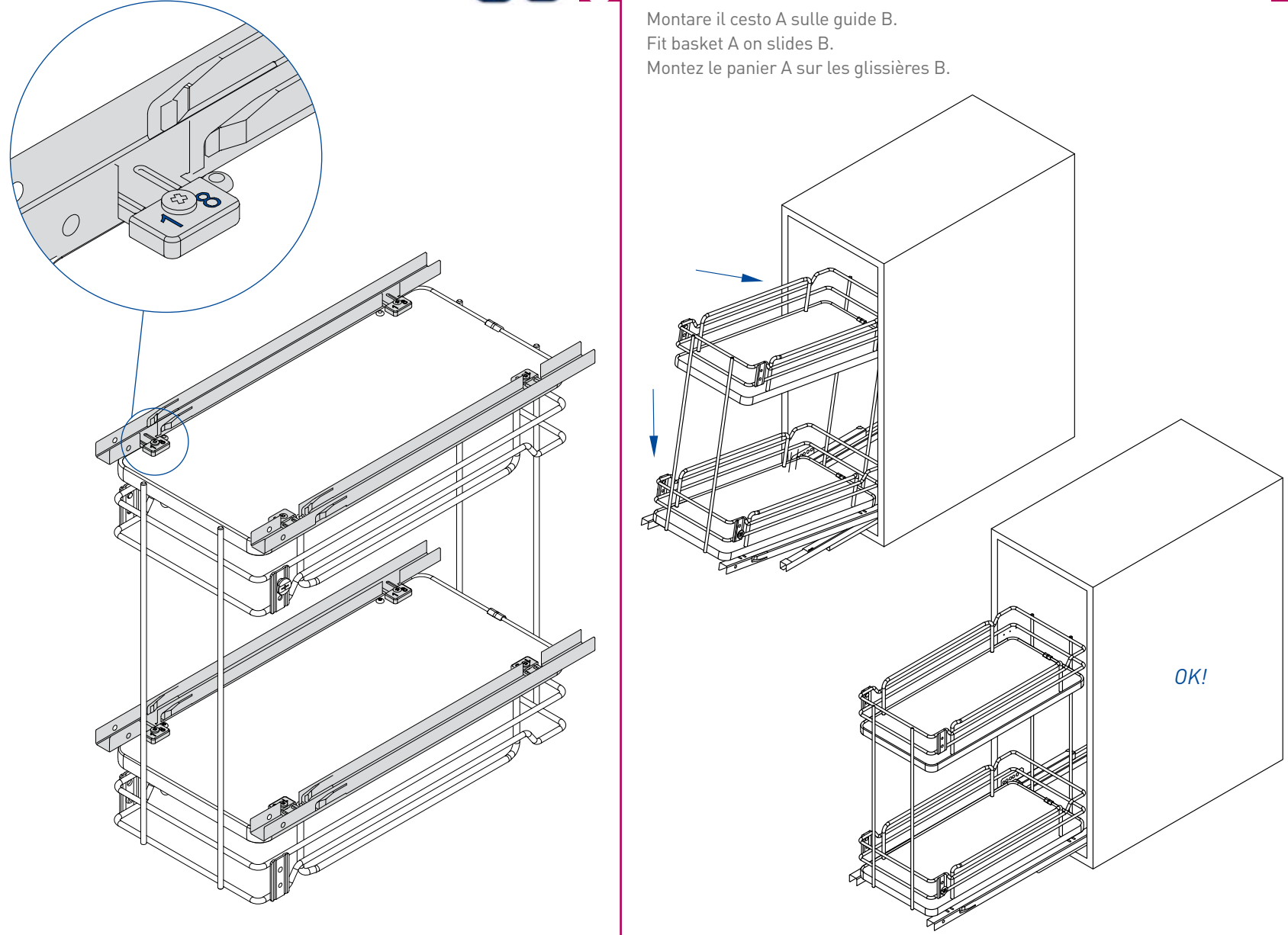
Avvitare le staffe C sull'antina rispettando le misure indicate.  
Screw plates on the door respecting showed data.  
Vissez les plaques sur la porte en respectant les mesures indiquées.



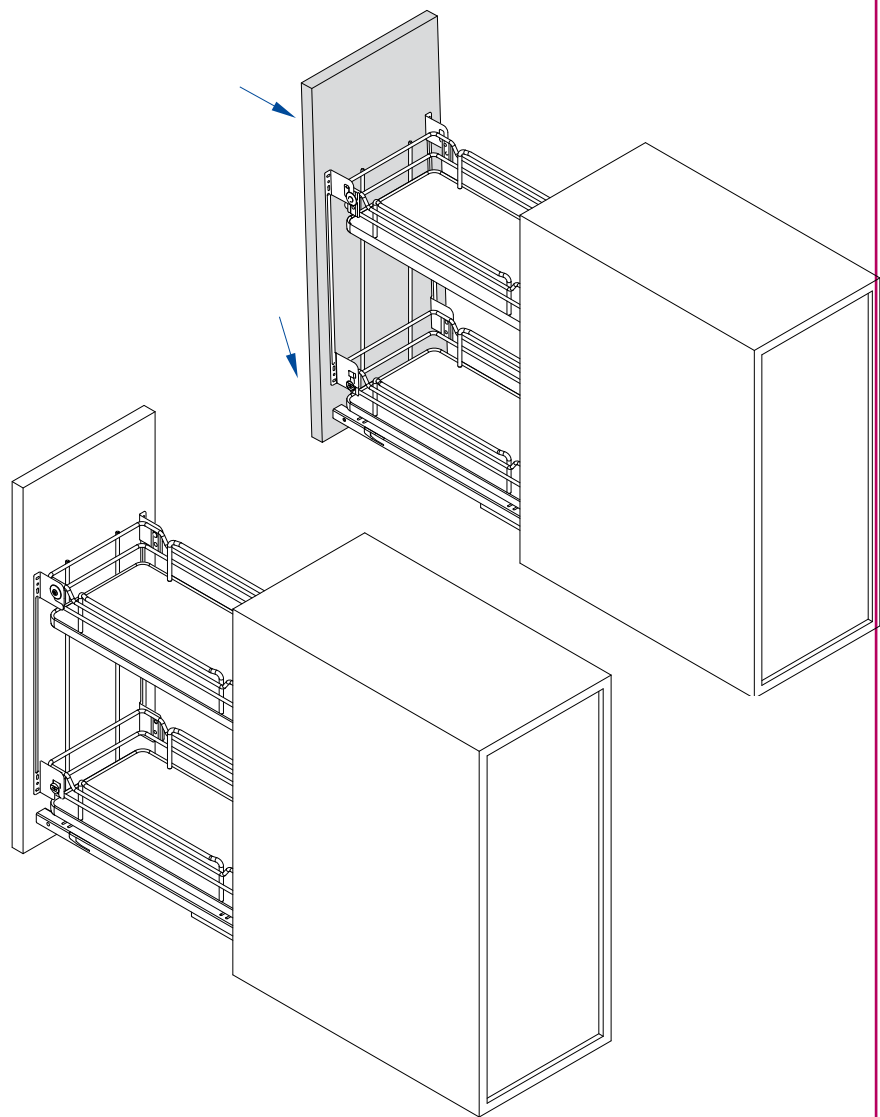
Scegliere i particolari E o F a seconda del fianco mobile. Inserirli nel cartello, ed avvitare il tutto tramite l'eurovite sul pianetto.  
NB: È possibile scegliere di posizionare le guide in alto o in basso in base alle proprie esigenze.



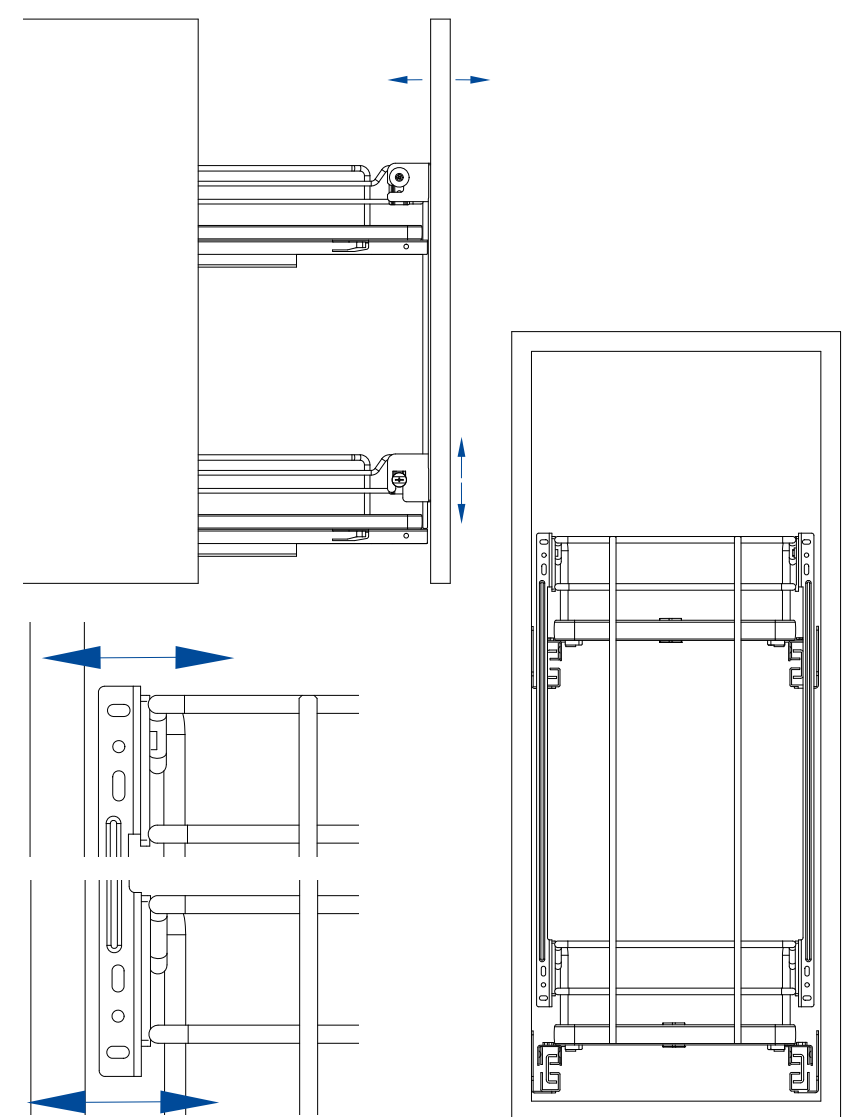
Montare il cesto A sulle guide B.  
Fit basket A on slides B.  
Montez le panier A sur les glissières B.



Montare l'antina sul cesto A.  
Fix the door on basket A and screw.  
Montez la porte sur le panier A et vissez.



Effettuare le regolazioni.  
Go on with the adjustments.  
Faites les réglages.



Inserire i divisori porta bottiglie D.  
Insert bottle dividers D.  
Insérez les séparateurs bouteilles D.

