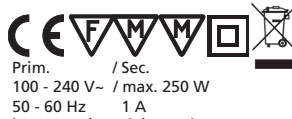


Montage- und Bedienungsanleitung

Hera Mini Bewegungsmelder Typ PIR 1 mit Dämmerungsfunktion

Bestimmungsgemäße Verwendung

Schaltung wird berührungslos durch Bewegung ausgelöst; nur für den Betrieb im Innenbereich geeignet.

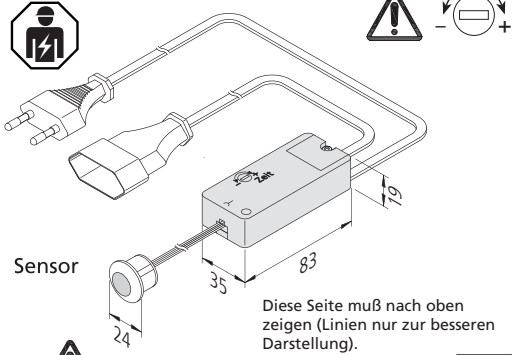


Prim. / Sec.
100 - 240 V~ / max. 250 W
50 - 60 Hz 1 A

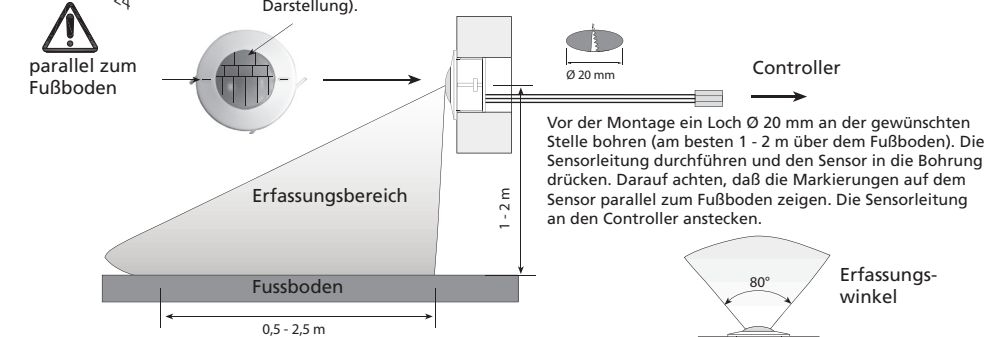


1. Die Montage und Demontage darf nur im spannungslosen Zustand durchgeführt werden!
2. Ein fester Netzanschluß darf nur durch eine Elektrofachkraft oder unterwiesenes Personal unter Beachtung der einschlägigen Vorschriften (insbesondere VDE - Vorschriften) erstellt werden. Zur Vermeidung von Gefährdungen darf eine beschädigte äußere flexible Leitung ausschließlich vom Hersteller, seinem Servicevertreter oder einer vergleichbaren Fachkraft ausgetauscht werden.
3. Controller gegen Feuchtigkeit und Überhitzung schützen (Temperaturbereich -20 bis 35°C).
4. Schaltet erst bei Bewegung ein, wenn die Helligkeit unter ca. 80 Lux sinkt
5. Im Erfassungsbereich sollten Temperaturüberschreitungen und bewegliche Objekte vermieden werden.
6. Verschmutzungen (Wasserdampf, Rauch, Raumluftzustand) des Sensor vermeiden, da sonst die Funktion beeinträchtigt wird.
7. Wird der Bewegungsmelder für andere Anwendungen als hier beschrieben verwendet oder falsch angeschlossen so wird keine Haftung für eventuelle Schäden übernommen.
8. Zur leichteren Montage ist die Sensorleitung an den Controller ansteckbar.
9. Leitungen nach der Installation bitte nicht mehr berühren.

Montagemaße



Spannungsbereich	100V / 50-60Hz	240V / 50-60Hz
Glühlampe / Hochvolt-Halogenlampe	max. 250W	max. 250W
elektronisches Vorschaltgerät EVG	max. 80W	max. 150W
induktives Vorschaltgerät KVG	max. 60W	max. 100W
elektronischer Halogen-Transformator	max. 250W	max. 250W
LED Transformator	max. 80W	max. 150W



Der gewünschte Verbraucher kann nun an der Eurokupplung angeschlossen werden. Die Gesamtbelastung darf die Controller-Nennleistung von max. 250W nicht überschreiten. Der Controller kann nun an das Stromnetz angeschlossen werden. Nach 40 Sekunden Einlaufzeit ist der Bewegungsmelder einsatzbereit. Der Bewegungsmelder reagiert auf eine Bewegung in seinem Erfassungsbereich und schaltet dann den angeschlossenen Verbraucher an. Sollte im Erfassungsbereich keine Bewegung mehr festgestellt werden so schaltet der Bewegungsmelder den Verbraucher automatisch nach einer Verzögerung von 10 Sekunden bis zu 3 Minuten aus. Diese Verzögerungszeit kann mittels Schraubendreher über das Potentiometer verändert werden. Eine Drehung im Uhrzeigersinn verlängert die Zeitspanne, während eine Drehung gegen den Uhrzeigersinn die Zeit verkürzt.

Bei Reinigung der Oberflächen nur milde Reinigungsmittel und weiche Lappen benutzen!



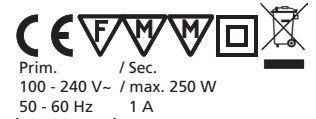
Entsorgen Sie elektrische Geräte nicht im Hausmüll, nutzen Sie die Sammelstellen in Ihrer Gemeinde. Wenn Sie das Gerät durch ein neues ersetzen, ist der Verkäufer gesetzlich verpflichtet, das alte mindestens kostenlos zur Entsorgung entgegenzunehmen.

Assembly and operating Instructions

Hera Mini Motion Detector Type PIR 1 with Twilight Mode

Intended use

The non-contact switch is triggered solely by movement; this product is for indoor use only.

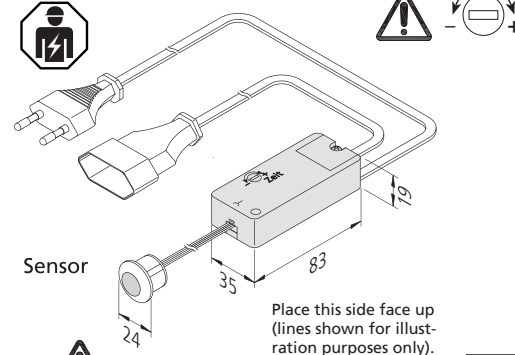


Prim. / Sec.
100 - 240 V~ / max. 250 W
50 - 60 Hz 1 A

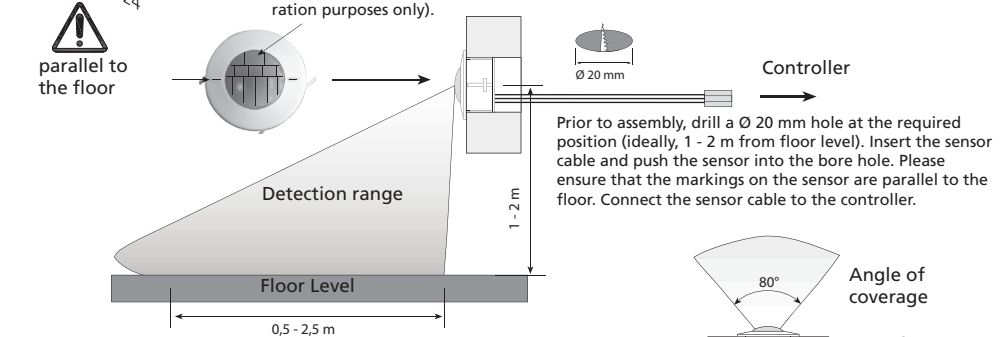


1. Disconnect from the mains supply before attempting to mount/ dismount the lighting fixture.
2. Permanent mains connection or the assembly must be referred to a qualified electrician. Installation has to be made according to Local and National Electric Codes. If the external flexible cable or cord of this luminaire is damaged, it shall be replaced by a special cord or cord exclusively available from the manufacturer, his service agent or a qualified specialist.
3. Protect controller against humidity and excessive heat (temperature range -20 to 35°C).
4. The Detector responds to movement if the brightness falls under approx. 80 Lux.
5. Avoid moving objects and excessive temperatures in detection range.
6. Avoid dirt on the sensor (steam, smoke, interior air condition), as this can affect its functionality.
7. No liability will be assumed for any damages resulting from misuse of the motion detector for applications other than those described here or it being connected incorrectly.
8. For easier assembly, the sensor cable can be connected to the controller.
9. Please do not touch the cables after finishing the installation.

Assembly dimensions



Range voltage	100V / 50-60Hz	240V / 50-60Hz
Incandescent lamp / HV-halogen lamp	max. 250W	max. 250W
electronic ballast EVG	max. 80W	max. 150W
inductance ballast KVG	max. 60W	max. 100W
electronic halogen transformer	max. 250W	max. 250W
LED driver	max. 80W	max. 150W



The appliance can now be connected to the euro coupler. The maximum total load should not exceed the controller's maximum output of max. 250W. After 40 seconds warm-up time, the motion detector is ready for use. The motion detector responds to movements within its detection range and then switches on the connected appliance. If no movement is detected within the detection range, the motion detector automatically switches the appliance off after a time delay of 10 seconds to a maximum of 3 minutes. This time delay can be changed via the potentiometer, using a screwdriver. A clockwise rotation lengthens the time span, whereas an anti-clockwise rotation shortens this time span.

Only clean surfaces with a mild cleaning agent using a soft cloth!



Do not dispose of electrical appliances in household waste, use separate collection facilities. When replacing old appliances with new ones, the retailer is obliged by law to accept to take back your old appliance for disposal free of charge.