

EFFEGIBREVETTI 

MINIWINCH

EFFEGIBREVETTI

Azienda rivolta all'innovazione, fondata nel 1964 da Fiorello Giovannetti e oggi guidata da Antonio e Laura Giovannetti, Effegibrevetti è specializzata nella progettazione e nella produzione di meccanismi di apertura e giunti per l'industria del mobile e annovera clienti in tutto il mondo.

Oltre 50 anni di successi raccontati attraverso soluzioni tecniche complesse e di qualità, una particolare attenzione all'estetica e un vasto assortimento di prodotti per soddisfare ogni esigenza.

Effegibrevetti è situata a Segrate, alle porte di Milano, unica sede in cui gestisce i vari uffici, la produzione, il magazzino e Ricerca & Sviluppo in cui l'azienda impegna la maggior parte dei propri investimenti per garantire l'efficienza di ogni prodotto.

La nostra Mission è innovazione, funzionalità e qualità, senza trascurare il lato estetico. I prodotti Effegibrevetti sono progettati e prodotti interamente in Italia nella nostra sede.

Effegibrevetti was founded in 1964 by Mr. Fiorello Giovannetti and nowadays is managed by Mr. Antonio and Mrs. Laura Giovannetti.

It is a company committed to innovation, specialized in engineering and production of opening mechanisms and connecting fittings for the furniture industry, and has customers all over the world.

Over 50 years of success, obtained through complex and qualitative technical solutions, a particular attention to aesthetics and a wide assortment of products to meet any needs.

Effegibrevetti is located in Segrate, very close to Milan, and in its headquarter there are various offices, the production site, the warehouse and the R&D department, in which the company commits the biggest part of its investments to guarantee efficiency in each product.

The company mission is innovation, functionality and quality, without forgetting the aesthetical point of view. The Effegibrevetti products are thoroughly designed, engineered and produced in its headquarter in Italy.

Effegibrevetti wurde 1964 von Herrn Fiorello Giovannetti gegründet und wird heute von Herrn Antonio und Frau Laura Giovannetti verwaltet.

Es ist ein Unternehmen der Innovation verpflichtet, im Engineering und in der Herstellung von Öffnungsmechanismen und Verbindungen für die Möbelindustrie spezialisiert und hat Kunden auf der ganzen Welt.

Über 50 Jahre lang Erfolg, erzielt durch komplexe technische Lösungen und Qualität, Sorgfalt auf Ästhetik und mit einem breiten Sortiment von Produkten für jeden Bedarf.

Effegibrevetti befindet sich in Segrate, in der Nähe von Mailand, und in Ihrem Hauptsitz gibt es verschiedene Büros, die Produktion, das Lager, und die Abteilung Forschung und Entwicklung, in der das Unternehmen die meisten Investitionen macht, um die Effizienz der einzelnen Produkte zu gewährleisten.

Die Mission der Gesellschaft ist: Innovation, Funktionalität und Qualität, ohne die ästhetische Seite zu vergessen. Effegibrevetti Produkte werden ausschließlich in ihrem Sitz in Italien entwickelt und gefertigt.

Entreprise orientée vers l'innovation, fondée en 1964 par M. Fiorello Giovanetti et dirigée aujourd'hui par Antonio et Laura Giovanetti,

Effegi Brevetti est spécialisée dans le développement de mécanismes d'ouverture et de produits d'assemblage pour l'industrie du meuble. Elle sert des clients du monde entier.

Outre cinquante ans de succès vécus dans l'élaboration de solutions techniques complexes de qualité, une attention particulière à l'esthétique et un vaste assortiment de produits permettent de satisfaire les exigences de chacun.

Effegi Brevetti est situé à Segrate, à la porte de Milan dans un siège unique regroupant les bureaux, la R & D, le stock et la production.

Là la société réinvestit la majeure partie de son chiffre d'affaires pour obtenir l'efficacité maximum de chaque produit. Elle s'est fixé comme missions l'innovation, la fonctionnalité et la qualité sans oublier jamais l'esthétique. Les produits Effegi Brevetti sont développés tous en interne dans ses locaux en Italie.

Effegibrevetti fue fundada en 1964 por Fiorello Giovannetti y hoy en día está dirigida por Antonio y Laura Giovannetti. Es una compañía

comprometida con la innovación, especializada en la concepción y en la producción de mecanismos de apertura y fijaciones para la industria del mueble, y cuenta con clientes en todo el mundo.

Más de 50 años de éxito, logrado a través de soluciones técnicas complejas y de calidad, una particular atención a la estética, y una gran variedad de productos para satisfacer todas las necesidades.

Effegibrevetti se encuentra en Segrate, cerca de Milán, único foro en el que gestiona las distintas oficinas, la producción, el almacén y el departamento Investigación y Desarrollo, en el cual la compañía realiza la mayoría de sus inversiones para asegurar la eficiencia de cada producto.

La misión de la empresa es: innovación, funcionalidad y calidad, sin descuidar el aspecto estético. Los productos Effegibrevetti están diseñados y fabricados íntegramente en su sede en Italia.



EFFEGI BREVE
ANK

MINIWINCH

Meccanismo di apertura per ante a ribalta cieche e a telaio. È possibile regolare la forza sia di apertura che di chiusura dell'anta, entrambe ammortizzate, permettendo l'utilizzo di ante con altezza da 20 a 48 cm con portata fino a 14 kg di peso.

MINIWINCH può essere utilizzato in posizione sia orizzontale che verticale – per mobili poco profondi. Il meccanismo è simmetrico e applicabile sia a destra che sinistra del mobile. Le cover sono realizzate in tecnopolimero in vari colori – bianco, nero, marrone, grigio, nichelato opaco, argento lucido e opaco.

Mechanism for downward folding flap doors, either wood doors or with aluminium profile. It is possible to adjust the opening and closing speed of the door. Damping action for opening and closing. Different spring models are available to accommodate door heights ranging from 20 up to 48 cm, with weights of up to 14 kg.

MINIWINCH can be applied either in horizontal or in vertical position, making the mechanism ideal for very narrow cabinets. The mechanism is symmetric, therefore it can be mounted on the left or right side of the cabinet. The covers are produced in polymers in various colours: white, black, brown, grey, matt nickel, bright silver and matt silver.

Möbelbeschlag für nach unten öffnende Holz- oder Alurahmenklappen. Mögliche Einstellung des Öffnungs- und Schließgeschwindigkeit, gedämpfte Öffnung und Schließen.

Es stehen verschiedene Versionen zur Verfügung, für Klappenhöhen von 20 bis 48 cm, bis 14 Kg Gewicht. MINIWINCH kann sowohl horizontal als auch vertikal – für Möbel mit geringer Tiefe - benutzt werden. Außerdem ist er symmetrisch aufgebaut, d.h. ein Beschlag kann sowohl rechts als auch links auf die Seitenwand montiert werden.

Die Abdeckungsklappen sind in Polymer gemacht. Folgende Farben sind verfügbar: weiß, schwarz, braun, grau, Nickel matt, Silber glänzend und Silber matt.

Compas pour abattants pleins et à cadre. Réglage de la vitesse d'ouverture et fermeture de la porte. Système d'amortissement intégré à l'ouverture et à la fermeture.

Différentes versions sont disponibles pour hauteurs de porte de 20 à 48 cm, poids de l'abattant jusqu'à 14 kg. MINIWINCH peut être utilisé aussi bien en position horizontale que verticale, pour les meubles à faible profondeur. Le mécanisme peut être appliqué indifféremment à droite comme à gauche à l'intérieur du compartiment.

Les caches sont produits en polymère dans les couleurs : blanc, noir, brun, gris, nickelé mat, métallisé chromé et argent mat.

Mecanismo para puertas descendientes, de madera o con perfil de aluminio.

Es posible ajustar la velocidad de apertura y cierre de la puerta. Dispositivo amortiguador en la apertura y en el cierre. Hay diferentes versiones para puertas con altura de 20 a 48 cm, hasta 14 kg de peso. MINIWINCH puede ser utilizado sea en posición horizontal que vertical, para mobiliario de poca profundidad; también el mecanismo se puede aplicar a la derecha y a la izquierda dentro del compartimento. Las tapas están hechas de polímero en los colores : blanco, negro, marrón, gris, níquel mate, metalizado y plata mate.





MINIWINCH

pag. 5 - 6

Dati tecnici

Technical data
Technische Daten
Données techniques
Datos técnicos

pag. 7 - 8

Tablelle pesi anta

Door weight tables
Tabellen der Türgewichte
Tables poids des portes
Tablones pesos puertas

pag. 9 - 10

Codici di vendita

Item numbers
Aztikelnummern
Référence de articles
Códigos de venta

pag. 11

Dati per la definizione del meccanismo

Mechanism selection data format
Daten für den Versand der Beschläge
Données pour définition du mécanisme
Datos para la definición del mecanismo

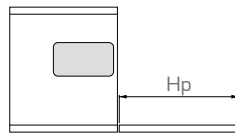
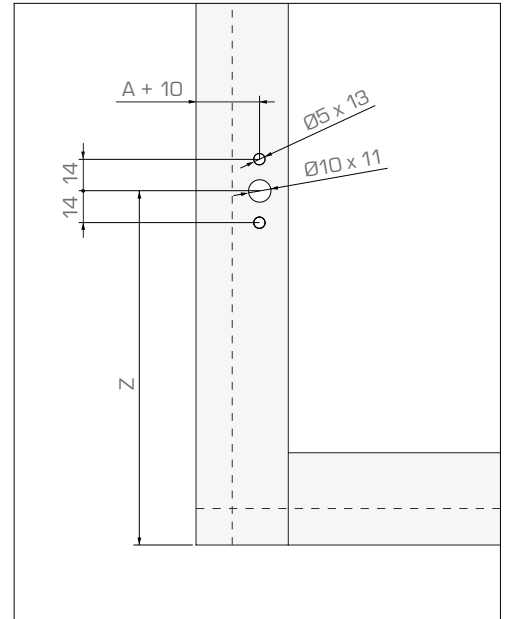
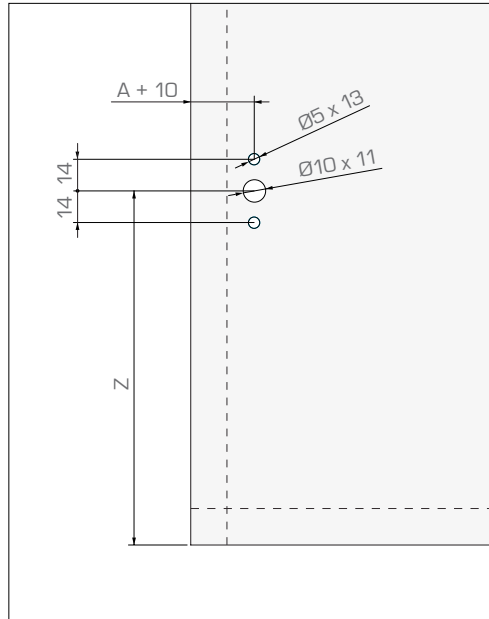
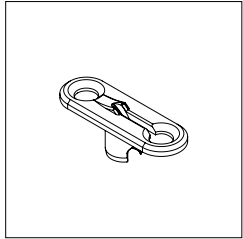
Dati tecnici

Technical data

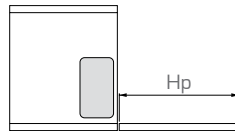
Technische Daten

Données techniques

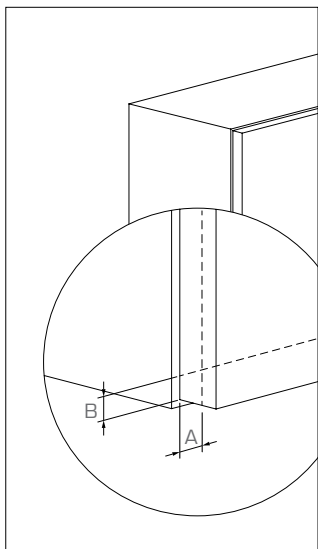
Datos técnicos



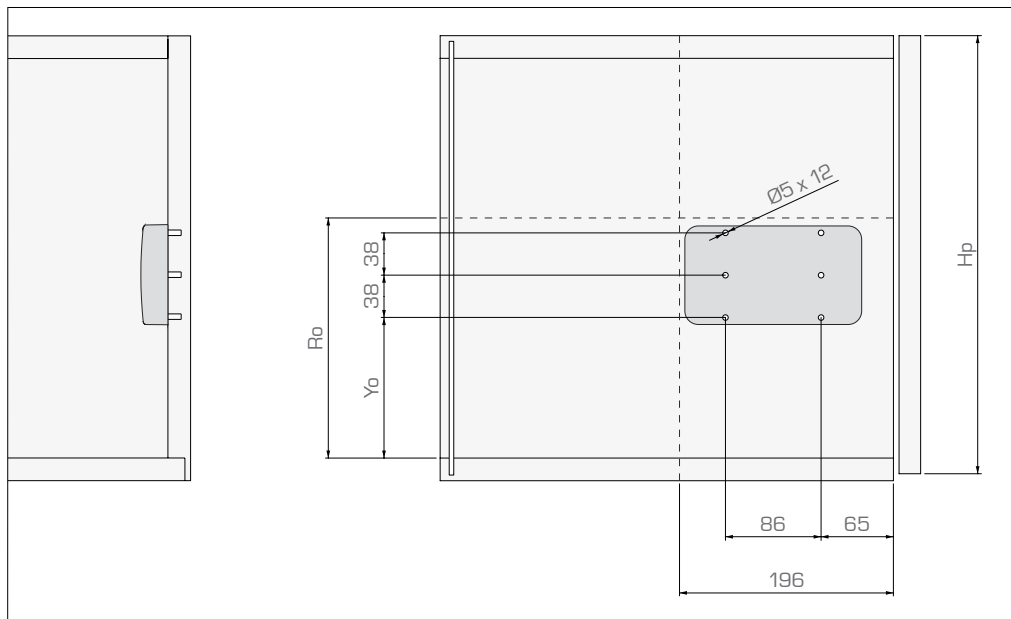
Hp	Z
200 - 330	137 + B
330 - 430	161 + B
430 - 480	171 + B



Hp	Z
200 - 480	161 + B

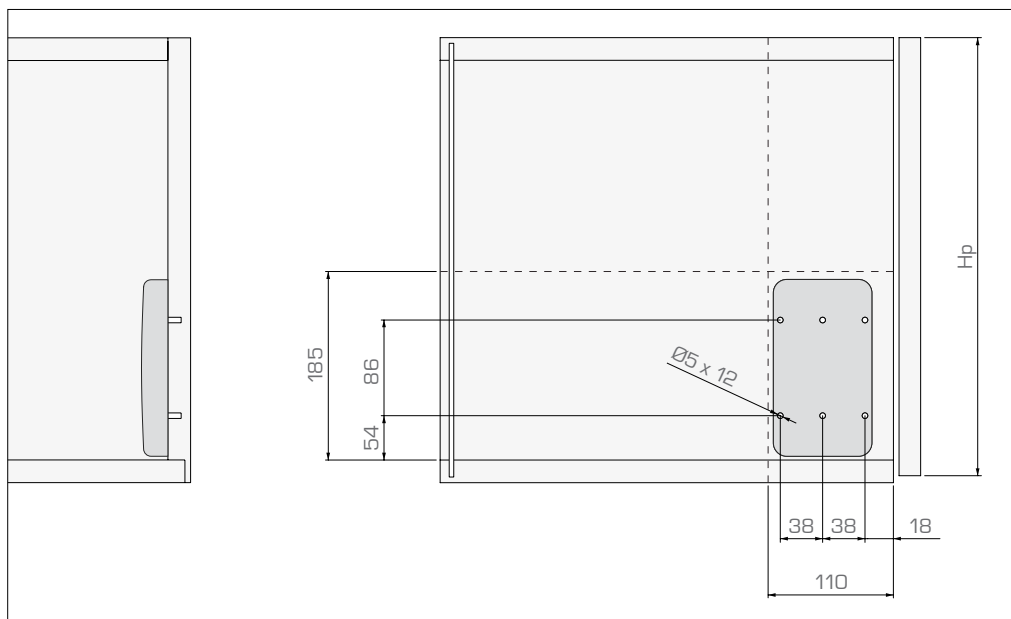


Foratura spalla per orizzontale
 Side panel drilling for horizontal
 Seitenbohrungen horizontal
 Perçage lateral horizontal
 Taladro costado horizontal



Hp	Yo	Z	Ro
200 - 330	102	137 + B	194
330 - 430	126	161 + B	218
430 - 480	136	171 + B	228

Foratura spalla per verticale
 Side panel drilling for vertical
 Seitenbohrungen vertikal
 Perçage lateral vertical
 Taladro costado vertical



Hp	Z
200 - 480	161 + B

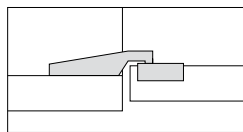
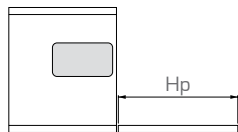
Tabella pesi anta

Door weight tables

Tabellen der Türgewichte

Tables poids des portes

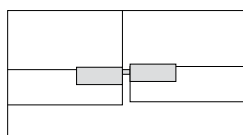
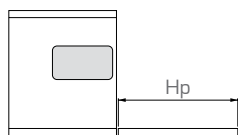
Tablones pesos puertas



Cerniera 4 perni

Hinge 4 bolts
Scharnier 4 Bolzen
Charnière 4 axes
Bisagra 4 pernos

Hp	Molla 4		Molla 6		Molla 10		Molla 14		Molla 16		Molla 20	
	MINIWINCH x1	MINIWINCH x2	MINIWINCH x1	MINIWINCH x2	MINIWINCH x1	MINIWINCH x2	MINIWINCH x1	MINIWINCH x2	MINIWINCH x1	MINIWINCH x2	MINIWINCH x1	MINIWINCH x2
200 - 230	2 - 2,8	-	3,5 - 4,8	-	4,3 - 5,8	-	4,9 - 6,9	-	5,9 - 7,8	-	7,6 - 10	-
230 - 270	2 - 2,4	3 - 3,6	3,2 - 4	6,8 - 8,5	3,7 - 5,6	6,8 - 9,2	4,4 - 6,2	-	6 - 7,6	-	7 - 9	-
270 - 330	1,7 - 2,1	3,2 - 3,8	3,1 - 3,9	5,4 - 7,4	3,8 - 5	7,4 - 9	4 - 5,2	8,6 - 11	4,7 - 7,3	10,6 - 12,6	5,6 - 7,6	-
330 - 380	-	-	2,6 - 3,6	5 - 7,2	3,3 - 4,9	7,2 - 8,8	3,7 - 5,1	8 - 11,2	4,4 - 5,5	9,6 - 12,4	5,4 - 6,7	12,8 - 14
380 - 430	-	-	2,8 - 3,7	4,5 - 7	2,9 - 3,9	6,1 - 8,7	3,3 - 4,5	7,5 - 11	3,9 - 5,2	8,4 - 12,2	4,9 - 6,1	12 - 14,5
430 - 460	-	-	2,2 - 3	4,3 - 6,3	2,9 - 3,7	5,9 - 8,3	3,3 - 4,5	7,5 - 10,5	3,7 - 4,9	8,5 - 11	4,9 - 5,7	10,5 - 12,5
460 - 480	-	-	2,8 - 3	4,1 - 6,1	2,9 - 3,7	5,5 - 7,5	3,4 - 4,1	7 - 9,5	3,7 - 4,5	9 - 10	4,7 - 5,5	11 - 12



Cerniera 1 perno

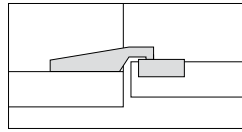
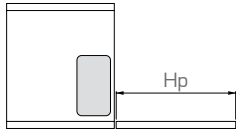
Hinge 1 bolt
Scharnier 1 Bolzen
Charnière 1 axe
Bisagra 1 perno

Hp	Molla 4		Molla 6		Molla 10		Molla 14		Molla 16		Molla 20	
	MINIWINCH x1	MINIWINCH x2	MINIWINCH x1	MINIWINCH x2	MINIWINCH x1	MINIWINCH x2	MINIWINCH x1	MINIWINCH x2	MINIWINCH x1	MINIWINCH x2	MINIWINCH x1	MINIWINCH x2
200 - 230	2,4 - 2,8	-	4 - 4,8	-	4,2 - 6,2	-	4,8 - 6,8	-	5,8 - 8	-	7,2 - 10,4	-
230 - 270	2 - 2,3	3,2 - 4,4	3 - 4,4	6 - 8,4	3,6 - 5,2	6,8 - 9,6	4,4 - 6	-	5,2 - 7	-	6,8 - 8,6	-
270 - 330	1,4 - 2	2,9 - 3,8	2,9 - 3,8	5,6 - 7,8	3 - 4,6	6,4 - 8,8	3,6 - 5,2	7 - 10,2	4,6 - 6	8,6 - 11,8	6,4 - 7,8	-
330 - 380	-	-	2,7 - 3,7	5 - 7	3,2 - 4,3	6,5 - 8,5	3,7 - 4,9	6,9 - 10,1	4,3 - 5,7	8,7 - 11,1	5,5 - 7,1	11,9 - 13,5
380 - 430	-	-	2,9 - 3,6	4,5 - 6,1	3,1 - 3,9	5,7 - 7,3	3,7 - 4,5	6,9 - 8	4,5 - 6,1	8,5 - 10,1	5,4 - 6,9	10,9 - 12,5
430 - 460	-	-	2,7 - 3,1	4,3 - 6,1	2,7 - 3,9	5,9 - 8,3	3,7 - 4,7	7,1 - 9,5	4,1 - 4,9	8,3 - 9,5	5,3 - 5,7	10,1 - 11,5
460 - 480	-	-	2,5 - 2,9	4,1 - 5,7	2,8 - 3,8	5,3 - 7,7	3,6 - 4,4	6,8 - 8,9	3,8 - 4,8	7,2 - 9,6	5,4 - 5,6	9,8 - 11,4



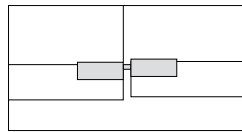
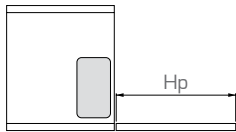
ATTENZIONE - WARNING

Il peso e la posizione della maniglia possono influenzare le prestazioni del meccanismo
The weight and the position of the handle may influence the performance of the mechanism
Das Gewicht und die Position des Griffes können die Leistung des Mechanismus beeinflussen
Le poids de la porte et la position de la poignée sont des facteurs influençant les prestations du mécanisme
El peso y el posicionamiento del tirador pueden afectar las prestaciones del mecanismo



Cerniera 4 perni
 Hinge 4 bolts
 Scharnier 4 Bolzen
 Charnière 4 axes
 Bisagra 4 pernos

Hp	Molla 4		Molla 6		Molla 10		Molla 14		Molla 16		Molla 20	
	MINIWINCH x1	MINIWINCH x2	MINIWINCH x1	MINIWINCH x2	MINIWINCH x1	MINIWINCH x2	MINIWINCH x1	MINIWINCH x2	MINIWINCH x1	MINIWINCH x2	MINIWINCH x1	MINIWINCH x2
200 - 230	2,6 - 3,1	-	4,4 - 5,5	-	6,3 - 8,5	-	7,5 - 9,3	-	-	-	-	-
230 - 270	2,1 - 2,5	4 - 4,8	3,4 - 4,5	6,8 - 9,2	4,5 - 5,6	9,2 - 12	6,8 - 8,6	-	-	-	-	-
270 - 330	2 - 2,3	3,5 - 4,5	3 - 4,9	6,1 - 7,7	3,7 - 5,1	7,7 - 10,1	5,4 - 7,1	10,5 - 13,7	6,1 - 7,3	12,1 - 14,5	-	-
330 - 380	-	-	2,5 - 3,6	5,1 - 6,9	3,2 - 4,3	6,6 - 9,3	4,6 - 6,1	9,1 - 11,3	4,9 - 6,4	10,5 - 12,9	6,3 - 7,3	12,5 - 14,5
380 - 430	-	-	2,3 - 3,2	4,4 - 6,6	3 - 4	6,6 - 8,2	4,4 - 5,4	8,4 - 10,2	4,6 - 5,6	9,4 - 11,4	5,5 - 6,4	11 - 13
430 - 460	-	-	2,3 - 3	4,2 - 6,2	2,8 - 3,6	5,4 - 7,6	4,2 - 5,2	7,4 - 9,4	4,4 - 5,4	8,4 - 10,6	5,2 - 6	10,6 - 12,2
460 - 480	-	-	2,3 - 3	4,2 - 6,2	2,8 - 3,6	5,4 - 7,6	4 - 5,2	7,2 - 9,4	4,4 - 5,4	8,4 - 10,6	5,2 - 6	10,4 - 11,6



Cerniera 1 perno
 Hinge 1 bolt
 Scharnier 1 Bolzen
 Charnière 1 axe
 Bisagra 1 perno

Hp	Molla 4		Molla 6		Molla 10		Molla 14		Molla 16		Molla 20	
	MINIWINCH x1	MINIWINCH x2	MINIWINCH x1	MINIWINCH x2	MINIWINCH x1	MINIWINCH x2	MINIWINCH x1	MINIWINCH x2	MINIWINCH x1	MINIWINCH x2	MINIWINCH x1	MINIWINCH x2
200 - 230	2,5 - 2,9	-	4,1 - 5,9	-	5,3 - 7,3	-	8 - 11	-	-	-	-	-
230 - 270	2,2 - 2,5	4,1 - 4,8	3,3 - 4,8	6,8 - 9,6	4,2 - 6	9,6 - 12,8	6,6 - 8,6	-	-	-	-	-
270 - 330	1,9 - 2,3	3,4 - 4,3	3,2 - 4,5	6,3 - 8,1	3,8 - 5,1	7,9 - 11,1	5,7 - 7,3	11,3 - 14,5	6,1 - 8	12,9 - 15,5	-	-
330 - 380	-	-	2,6 - 3,4	5 - 6,5	3,3 - 4,5	7,3 - 8,5	4,9 - 6,3	9,7 - 11,7	5,3 - 6,5	10,7 - 12,9	6,7 - 7,3	13,3 - 14,9
380 - 430	-	-	2,5 - 3,4	5 - 6,2	3,2 - 4,2	6,2 - 8,2	4,4 - 5,4	8,6 - 10,6	4,8 - 5,6	9,8 - 11,4	5,9 - 6,6	11,8 - 13
430 - 460	-	-	2,3 - 3	4,6 - 6,2	3 - 3,8	6,2 - 7,8	4 - 5,2	7,8 - 10,2	4,6 - 5,4	9 - 10,4	5,6 - 6	11,4 - 12,2
460 - 480	-	-	2,4 - 3,2	4,6 - 6	2,8 - 4	5,6 - 7,8	3,8 - 5	7,6 - 10	4,5 - 5,4	8,8 - 10,4	5,4 - 6	10,8 - 11,6



ATTENZIONE - WARNING

Il peso e la posizione della maniglia possono influenzare le prestazioni del meccanismo
 The weight and the position of the handle may influence the performance of the mechanism
 Das Gewicht und die Position des Griffes können die Leistung des Mechanismus beeinflussen
 Le poids de la porte et la position de la poignée sont des facteurs influençant les prestations du mécanisme
 El peso y el posicionamiento del tirador pueden afectar las prestaciones del mecanismo

Codici di vendita

Item numbers

Artikelnummern

Référence articles

Códigos de venta

Meccanismo in plastica grigio

Mechanism in gray plastic

Beschlag im grauem Kunststoff

Mécanisme en plastique gris

Mecanismo en plástico gris

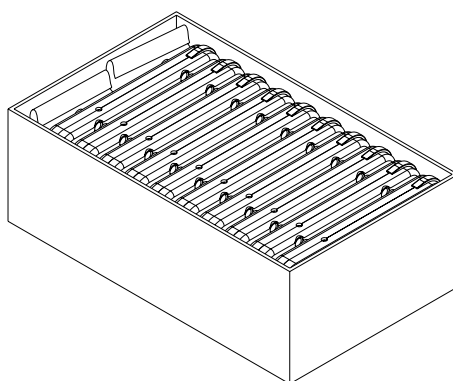
Imballo industriale

Industrial packaging

Industrieverpackung

Emballage industriel

Embajale industrial



x 10

Molla 4	Molla 6	Molla 10	Molla 14	Molla 16	Molla 20
Spring 4	Spring 6	Spring 10	Spring 14	Spring 16	Spring 20
Feder 4	Feder 6	Feder 10	Feder 14	Feder 16	Feder 20
Ressort 4	Ressort 6	Ressort 10	Ressort 14	Ressort 16	Ressort 20
Muelle 4	Muelle 6	Muelle 10	Muelle 14	Muelle 16	Muelle 20
60MWXIND04X04	60MWXIND06X04	60MWXIND10X04	60MWXIND14X04	60MWXIND16X04	60MWXIND20X04

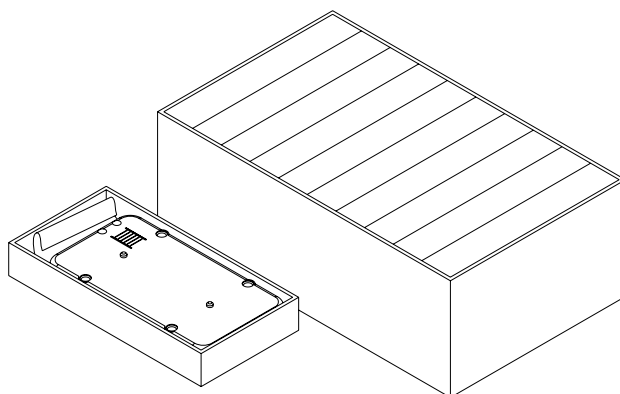
Imballo distribuzione

Packaging for distribution

Verteilungsverpackung

Emballage pour distribution

Embalaje para distribución

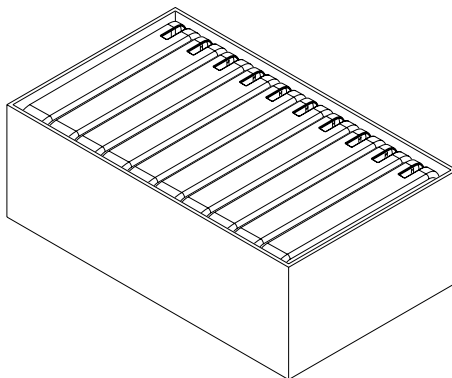


x 10

Molla 4	Molla 6	Molla 10	Molla 14	Molla 16	Molla 20
Spring 4	Spring 6	Spring 10	Spring 14	Spring 16	Spring 20
Feder 4	Feder 6	Feder 10	Feder 14	Feder 16	Feder 20
Ressort 4	Ressort 6	Ressort 10	Ressort 14	Ressort 16	Ressort 20
Muelle 4	Muelle 6	Muelle 10	Muelle 14	Muelle 16	Muelle 20
60MWXDIS04X04	60MWXDIS06X04	60MWXDIS10X04	60MWXDIS14X04	60MWXDIS16X04	60MWXDIS20X04

Cover

Cover
Abdeckkappe
Cache
Tapa



x 10

Colori standard

Standard colours
Standardfarben
Couleurs standards
Colores estándar



Bianco

White
Weiß
Blanc
Blanco

60MWC0VXXXX01



Nero

Black
Schwarz
Noir
Negro

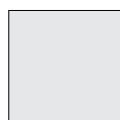
60MWC0VXXXX02



Marrone

Brown
Braun
Brun
Marrón

60MWC0VXXXX03



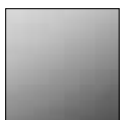
Grigio

Gray
Grau
Gris
Gris

60MWC0VXXXX04

Colori speciali su richiesta

Special colours upon request
Sonderfarben auf Anfrage
Couleurs spéciales sur demande
Colores especiales a petición



Argento lucido

Bright silver
Silber glänzend
Métallisé chromé
Metalizado

60MWC0VXXXXMT



Argento opaco

Matt silver
Silber matt
Argent mat
Plata mate

60MWC0VXXXXMS



Nichelato opaco

Matt nickel
Nickel matt
Nickelé mat
Níquel mate

60MWC0VXXXXIN

Dati per la definizione del meccanismo

Mechanism selection data format

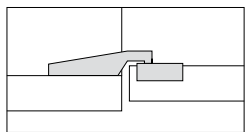
Daten für die Bestimmung des Beschlages

Données pour la définition du mécanisme

Datos para la definición del mecanismo

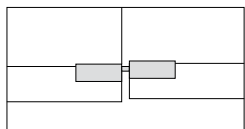
Scelta cerniera

Hinge selection
Wahl Scharnier
Choix charnière
Selección bisagra



Cerniera 4 perni

Hinge 4 bolts
Scharnier 4 Bolzen
Charnière 4 axes
Bisagra 4 pernos

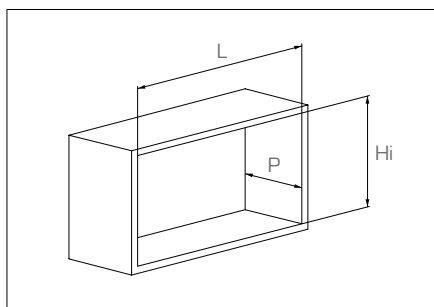


Cerniera 1 perno

Hinge 1 bolt
Scharnier 1 Bolzen
Charnière 1 axe
Bisagra 1 perno

Dimensioni interne

Inside dimensions
Korpusmasse innen
Dimensions internes
Dimensiones internas

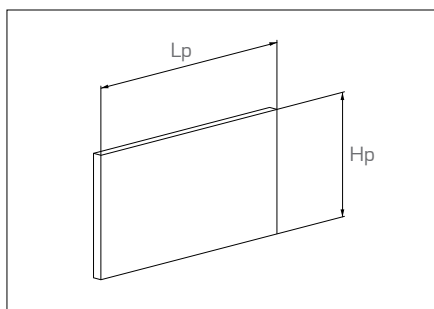


Po min = 196 mm
Pv min = 110 mm

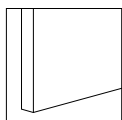
Hi	_____	L	_____	P	_____	n.	_____
	_____		_____		_____		_____
	_____		_____		_____		_____
	_____		_____		_____		_____

Tipologia e dimensioni anta

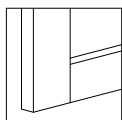
Door type and dimensions
Art und Größe der Tür
Type et dimensions de la porte
Tipo y dimensiones de la puerta



Hp min = 200 mm
Hp max = 480 mm



Hp	_____	Lp	_____	Kg	_____	n.	_____
	_____		_____		_____		_____
	_____		_____		_____		_____



Hp	_____	Lp	_____	Kg	_____	n.	_____
	_____		_____		_____		_____
	_____		_____		_____		_____

Il catalogo di Effegibrevetti contiene:

- Aperture a ribalta
- Aperture a pacchetto
- Aperture verticali
- Aperture oblique
- Apertura a pantografo
- Aperture complanari
- Aperture scorrevoli
- Cerniere
- Bussole ad espansione
- Giunti orizzontali
- Giunti verticali
- Giunti a scatto
- Reggipiani
- Regolatori di livello

Per una visione completa della nostra gamma di produzione, consultare il sito: www.EFFEGIBREVETTI.com

Effegi Brevetti ha la facoltà di apportare ai prodotti tutte le modifiche, migliorie tecniche ed annullamenti di articoli fine serie che siano ritenuti opportuni, in qualsiasi momento senza alcun preavviso.

Effegibrevetti's catalogue contains:

- Flap openings
- Folding-flap openings
- Vertical openings
- Oblique openings
- Pantograph openings
- Coplanar sliding systems
- Standard sliding systems
- Hinges
- Expansion bushes
- Horizontal fittings
- Vertical fittings
- Snap fittings
- Shelf supports
- Level adjusters

For a complete vision of our production range, please visit our website: www.EFFEGIBREVETTI.com

Effegi Brevetti reserve the right to make modifications and technical improvements to its products, and to discontinue items at its discretion at any time and without prior notice.

Der Katalog von Effegibrevetti enthält:

- Liftklappenbeschläge
- Falt-Liftklappenbeschläge
- Hochliftklappenbeschläge
- Hochschwenklappenbeschläge
- Pantograph horizontale Öffnungen
- Flächenbündige Schiebetürsysteme
- Schiebetürsysteme
- Scharniere
- Spreizmuffen
- Horizontalverbinder
- Vertikalverbinder
- Schnapp-Verbinder
- Bodenträger
- Höhenversteller

Für eine vollständige Durchsicht unserer Produktpalette besuchen Sie bitte unsere Website: www.EFFEGIBREVETTI.com

Effegi Brevetti behält sich jederzeit das Recht vor, nach freiem Ermessen Produktveränderungen, technische Verbesserungen oder Produktbereinigungen durchzuführen, wenn diese für notwendig erachtet werden.

Le catalogue de Effegibrevetti contient:

- Ouvertures relevantes horizontales
- Ouvertures repliables
- Ouvertures verticales
- Ouvertures obliques
- Ouvertures à translation horizontale
- Systèmes coplanaires
- Systèmes coulissantes
- Charnières
- Inserts filetés à expansion
- Jonctions horizontales
- Assembleurs verticales
- Jonctions rapides
- Soutien rayon
- Régulateurs de niveau

Pour un aperçu complet de notre gamme de produits, veuillez visiter le site: www.EFFEGIBREVETTI.com

Effegi Brevetti se réserve le droit d'effectuer des modifications et des améliorations techniques et d'annuler des références de fin de série qui s'imposeront en conséquence à tout moment et sans préavis.

El catálogo de Effegibrevetti contiene:

- Puertas abatibles simples
- Puertas abatibles dobles
- Aperturas verticales
- Aperturas oblicuas
- Aperturas con desplazamiento horizontal
- Mecanismos coplanarios
- Sistemas correderas
- Bisagras
- Tuercas a expansión
- Uniones horizontales
- Uniones verticales
- Uniones en clip
- Soportes de baldas
- Niveladores

Para una visión completa de nuestra gama de productos, consulten nuestra página de internet: www.EFFEGIBREVETTI.com

Effegi Brevetti se reserva el derecho de realizar modificaciones, mejoras técnicas así como eliminar artículos finalizando la serie, siempre que se considere oportuno, en cualquier momento y sin previo aviso.

EFFEGIBREVETTI 

